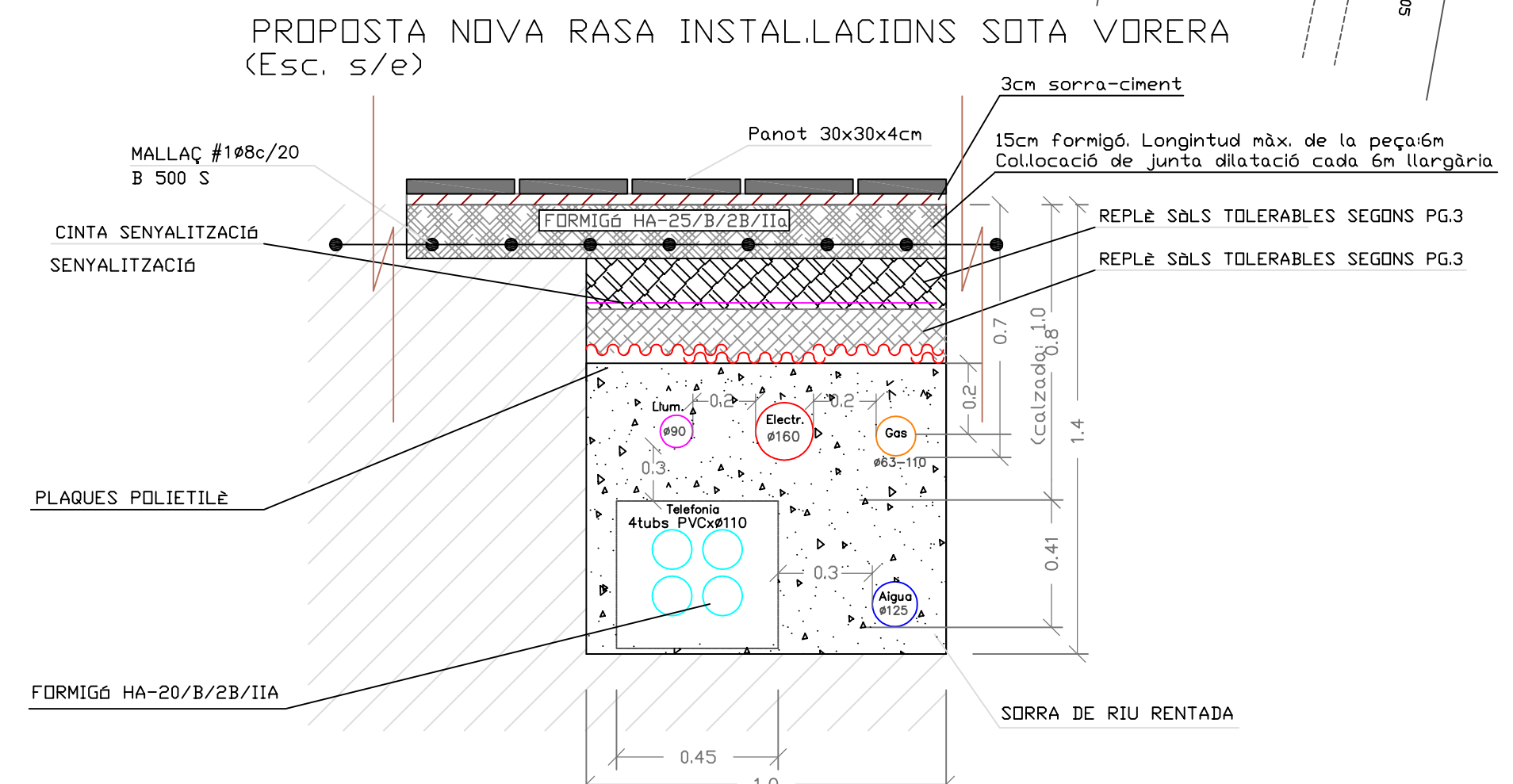
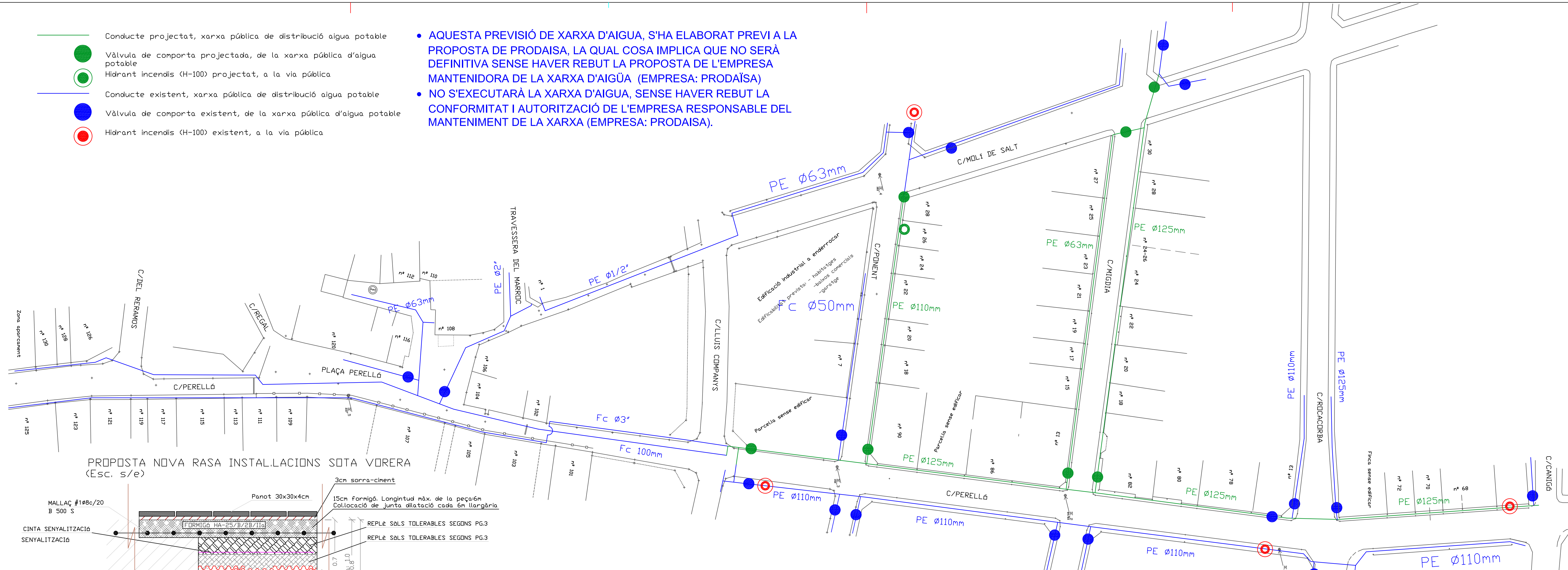


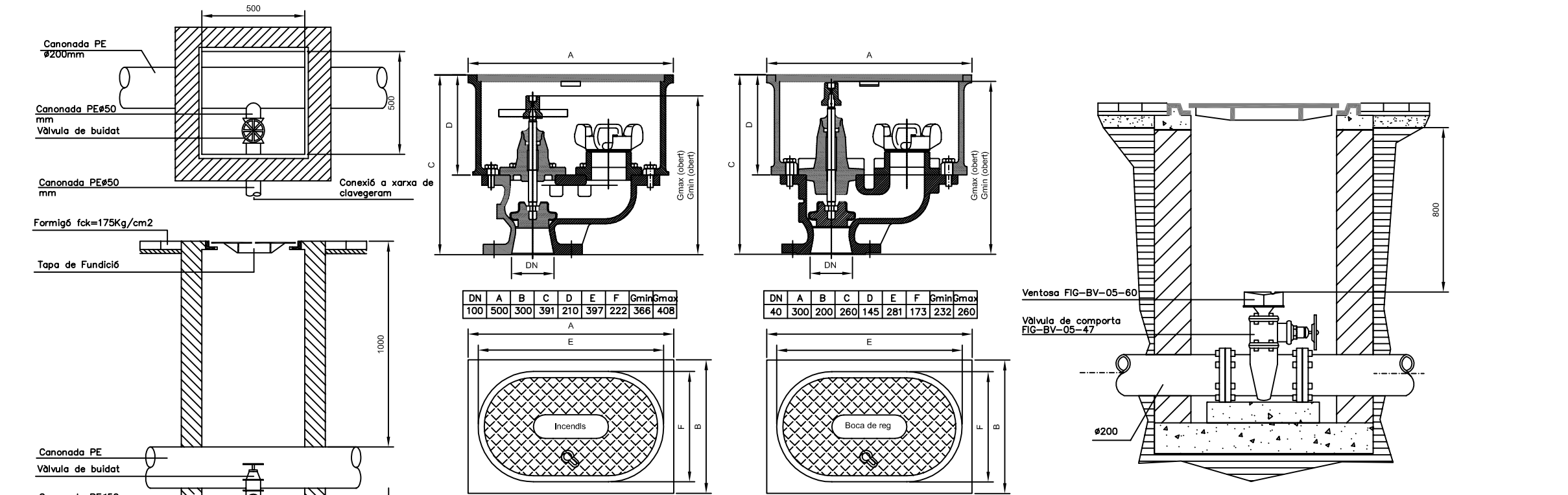
- Conducte projectat, xarxa pública de distribució aigua potable
- Vàlvula de comporta projectada, de la xarxa pública d'aigua potable
- Hidrants incendis (H-100) projectat, a la via pública
- Conducte existent, xarxa pública de distribució aigua potable
- Vàlvula de comporta existent, de la xarxa pública d'aigua potable
- Hidrants incendis (H-100) existent, a la via pública

• AQUESTA PREVISIÓ DE XARXA D'AIGUA, S'HA ELABORAT PREVI A LA PROPOSTA DE PRODAISA, LA QUAL COSA IMPLICA QUE NO SERÀ DEFINITIVA SENSE HAVER REBUT LA PROPOSTA DE L'EMPRESA MANTENIDORA DE LA XARXA D'AIGÜA (EMPRESA: PRODAISA)

• NO S'EXECUTARÀ LA XARXA D'AIGUA, SENSE HAVER REBUT LA CONFORMITAT I AUTORITZACIÓ DE L'EMPRESA RESPONSABLE DEL MANTENIMENT DE LA XARXA (EMPRESA: PRODAISA).



Detall vàlvula buidat Boca de incendis DN-80/100 PN-10 Boca de rec DN-40/65 PN-16 Detall esquema de muntatge de ventosa



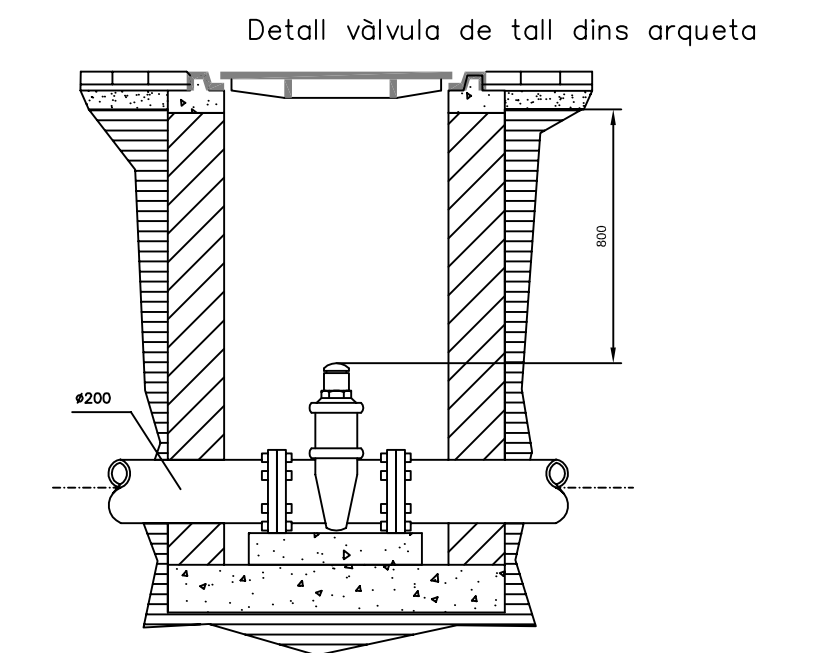
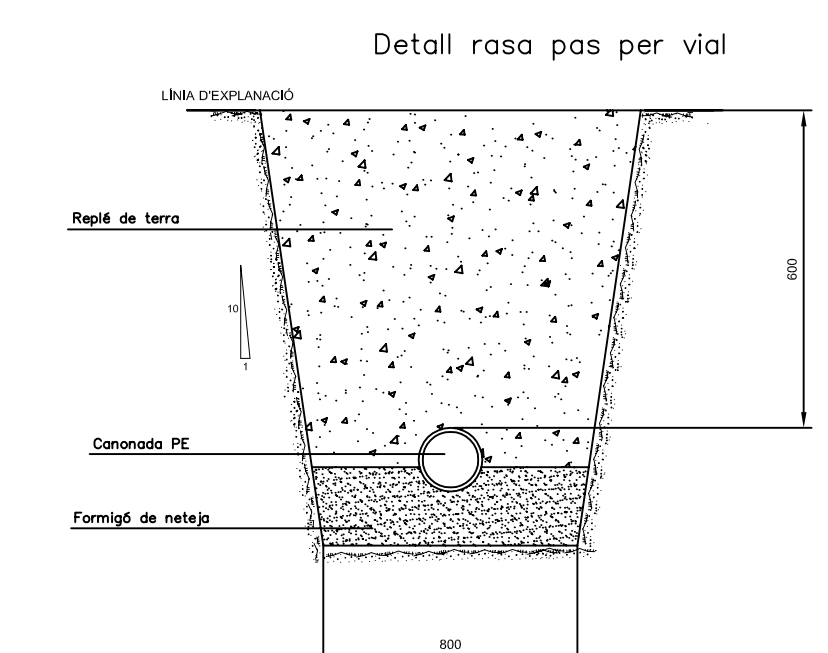
NOTA: TOTES LES TAPES ESTARAN GRABADES INDICANT NOM DEL SERVEI CORRESPONENT

Distàncies mínimes en el encreuament entre conduccions

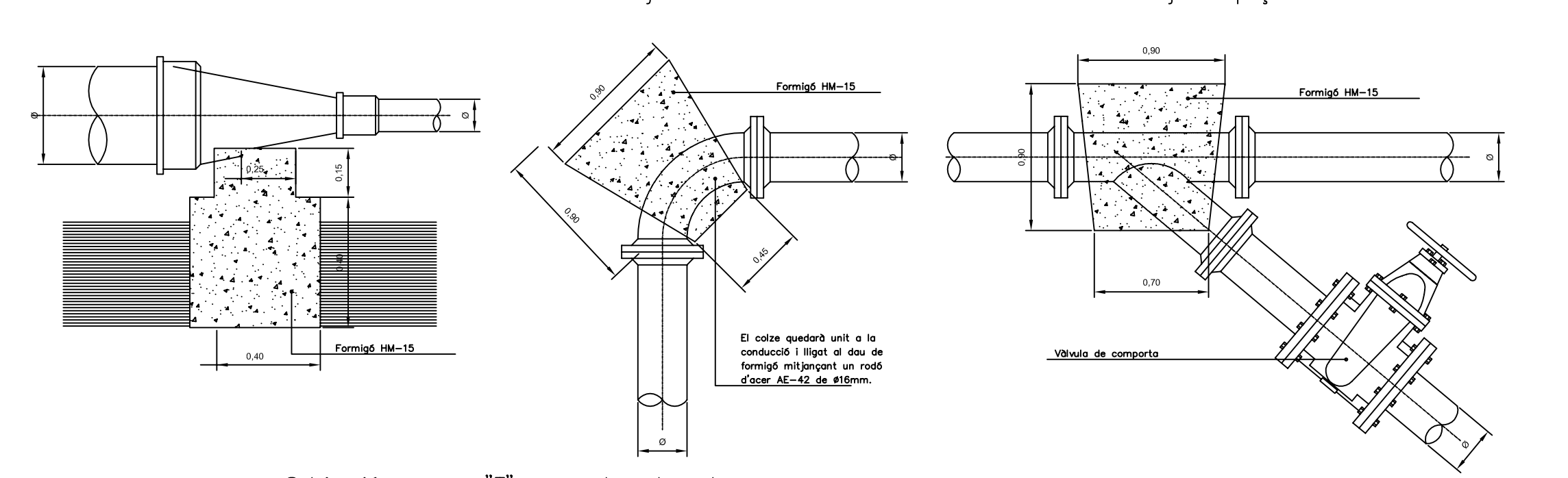
	Servis Fàbils	Baixa Tensió	Aigua	Gas	MIB Tensió	Sanejament
Servis fàbils	---	30	30	30	30	30
Baixa tensió	30	---	20	20	25	30
Aigua	30	20	---	20	20	---
Gas	30	20	20	---	20	20
MIBj tensió	30	25	20	20	---	30
Sanejament	30	30	---	20	30	---

Distàncies mínimes entre conduccions que transcorren en paral·lel

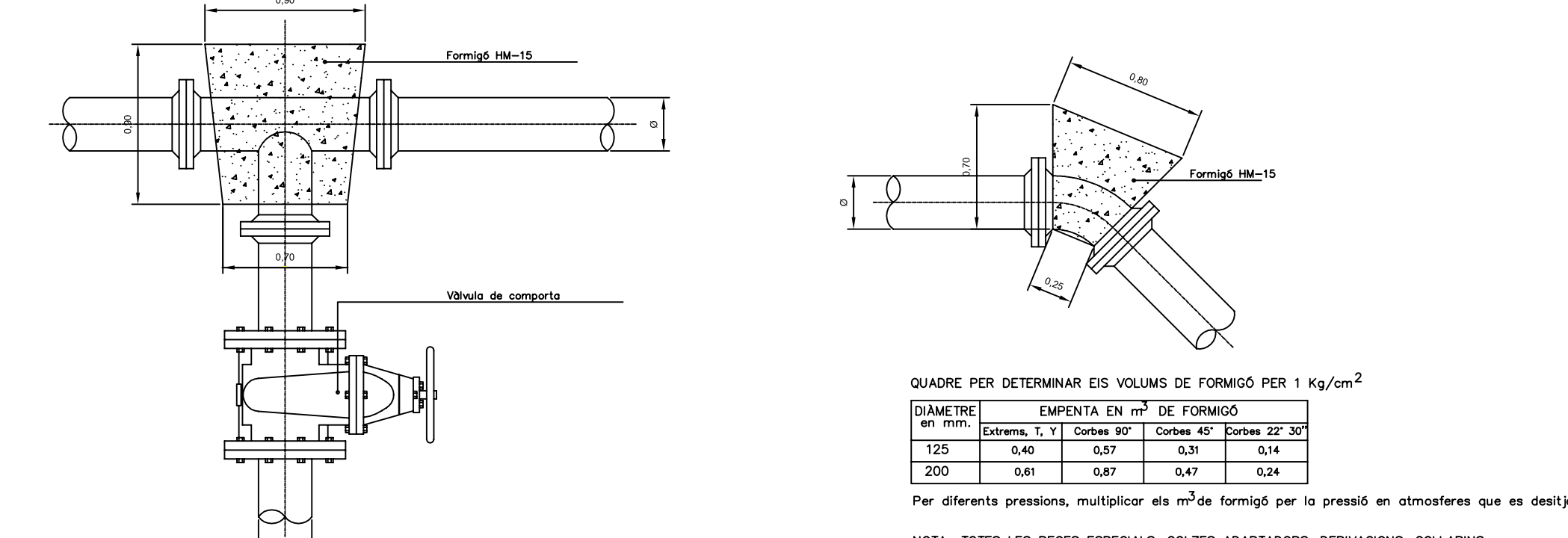
	Servis Fàbils	Baixa Tensió	Aigua	Gas	MIB Tensió	Sanejament
Servis fàbils	---	25	30	30	25	30
Baixa tensió	25	---	20	20	25	30
Aigua	30	20	---	20	20	---
Gas	30	20	20	---	20	20
MIBj tensió	25	25	20	20	---	30
Sanejament	30	30	---	20	30	---



Con de reducció Subjecció colze 90° canonada soterrada Subjecció peça en "T" canonada soterrada



Subjecció peça en "T" canonada soterrada Subjecció colze 45° canonada soterrada



QUADRE PER DETERMINAR ELS VOLUMS DE FORMIGÓ PER 1 Kg/cm²

DIÀMETRE en mm.	ESPESOR EN M ² DE FORMIGÓ			
	Extrens, T, Y	Corbes 90°	Corbes 45°	Corbes 22°-30°
125	0,40	0,57	0,31	0,14
200	0,61	0,87	0,47	0,24

Per diferents pressions, multiplicar els m³ de formigó per la pressió en atmosferes que es desitja.

DEEM
DEEM-ENGINEERS.COM

DESPTX TÈCNIC D'ENGINYERIA D'INSTAL·LACIONS, CALCUL ESTRUCTURES I TOPOGRAFIA.
C/ MIGDIA, 15 VILABLAREIX (GIRONA)

Enric Simon Madrenas
Marc A. Simon Madrenas
Telf_972230458/630674938(Enric)/ 649263309(Enric)
Fax_972 405 428 email: marc@deem-engineers.com enric@deem-engineers.com

PROJECTE :
MILLORA DE LA XARXA D'AIGUA POTABLE I SERVEIS EXISTENTS, DE VILABLAREIX.
FASE-I: C/PERELLÓ-MIGDIA-PONENT

Situació: VILABLAREIX
C/Perelló-Migdia-Ponent

Població: VILABLAREIX CP. 17180

Títular: AJUNTAMENT DE VILABLAREIX

PREVISIÓ NOVA XARXA AIGUA POTABLE
FASE-I:
C/PERELLÓ-C/MIGDIA-C/PONENT

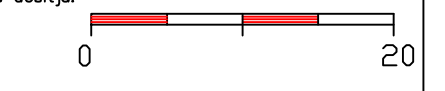
Escala: 1:500 Plànol n° 13

Data: gener-2010 Ref. MS-29/09

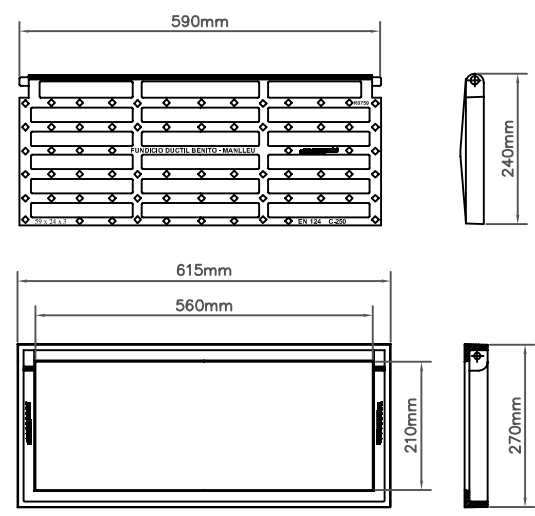
Tamany: ISO A1

EL FACULTATIU:

VISAT:

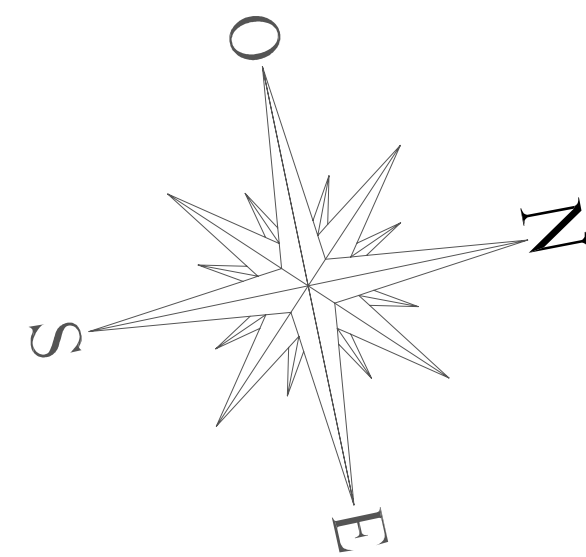


DETTALL EMBORNAL PLUVIALS DESPLAÇAR S/E



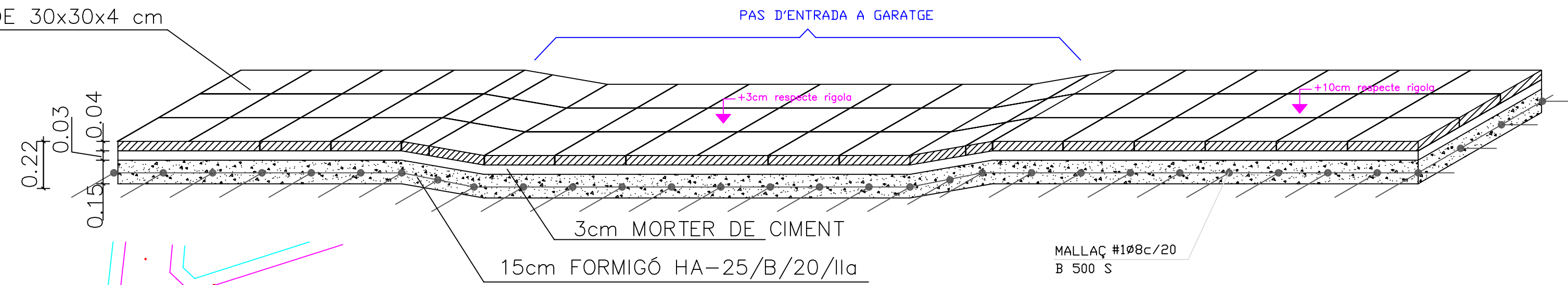
Fabricada en fundició dúctil. Còmplia amb les prescripcions de la norma EN-124. Classe C-250.
Revestida amb pintura negra.
Relleu d'obertures paral·leles que garanteixen una alta taxa d'absorció.
Superfície metàl·lica antilluminant.
Relleu antiscivall antitrustrat.
Fàcil per a la neteja i manteniment.

OBSERVACIONS:
En les unions de canonades de sanejament homologades Norma UNE-EN 1401-1 amb obra de fabrica o formigó es procedirà de la següent manera:
- En l'extrem de la canonada homologada Norma UNE-EN 1401-1 que s'entrega a l'obra s'apreguarà de coia per canonada homologada i es recobrirà d'àrid silici rentat de granulometria de 1,5 a 3mm.
- Es deixarà eixugar un mínim de 10minuts.
- S'aplicarà el morter de fobra directament a sobre de la part preparada de la canonada homologada Norma UNE-EN 1401-1.

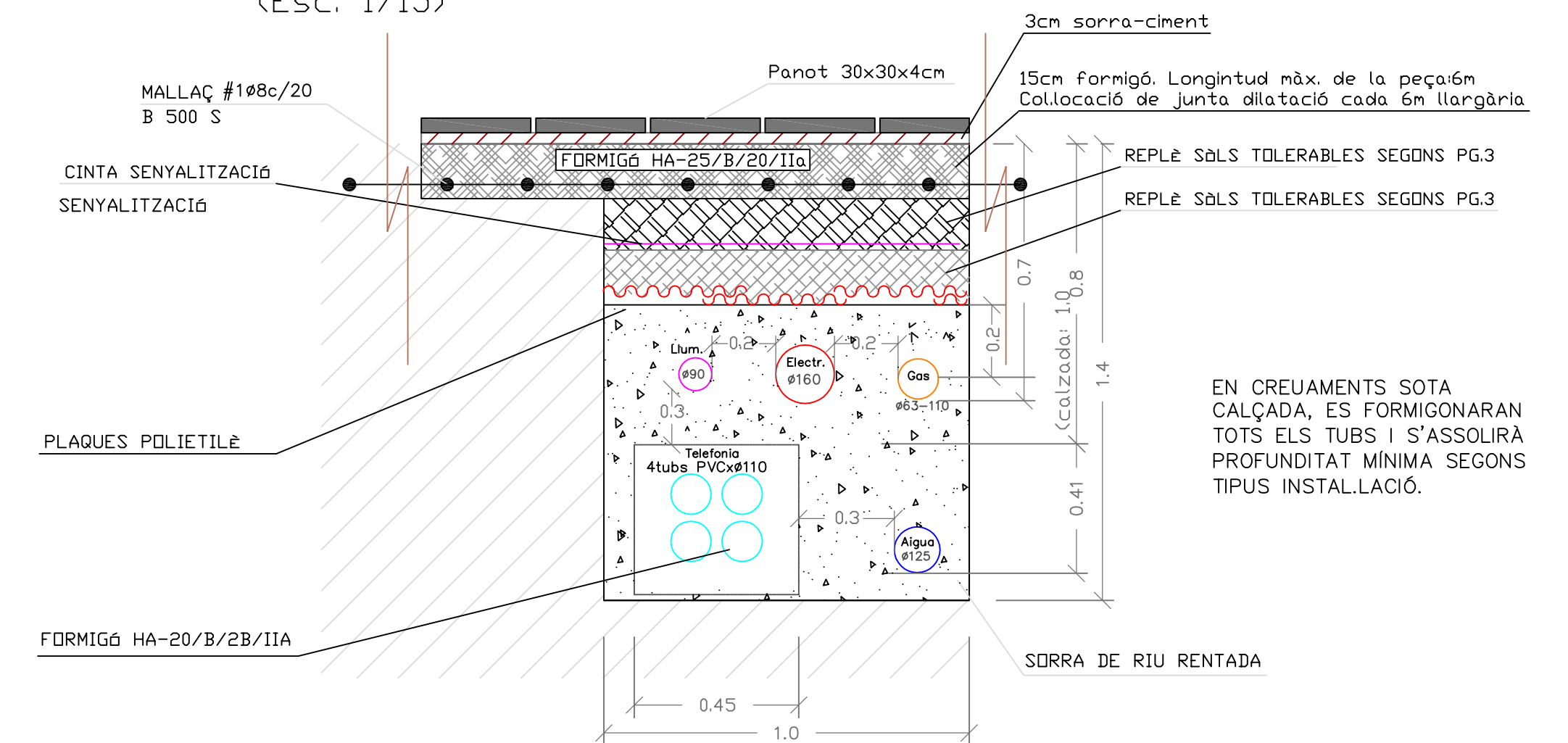


PANOT GRANALLAT DE 30x30x4 cm

PAVIMENT DE PANOT RASPALLAT A L'ÀCID/GRANALLAT S/E (Pendent transversal voreres 1,5% per dirigir aigües pluvials a rigola/calçada)



PROPOSTA NOVA RASA INSTAL·LACIONS SOTA VORERA (Esc. 1/15)



EN CREUAMENTS SOTA CALÇADA, ES FORMIGONARAN TOTS ELS TUBS I S'ASSOLIRÀ PROFUNDITAT MÍNIMA SEGONS TIPUS INSTAL·LACIÓ.

En un futur es proposa continuïtat de vorera amb adoquí color terrí clar de mides 25x15x8cm (Aquest tram no es pavimentarà la vorera, però sí que s'executaran les rases i previsions d'instal·lacions)

Tram de vorera sense pavimentar. Acabats: terra compactada 982PM (Aquest tram no es pavimentarà la vorera, però sí que s'executaran les rases i xarxa d'instal·lacions)

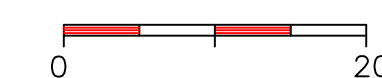
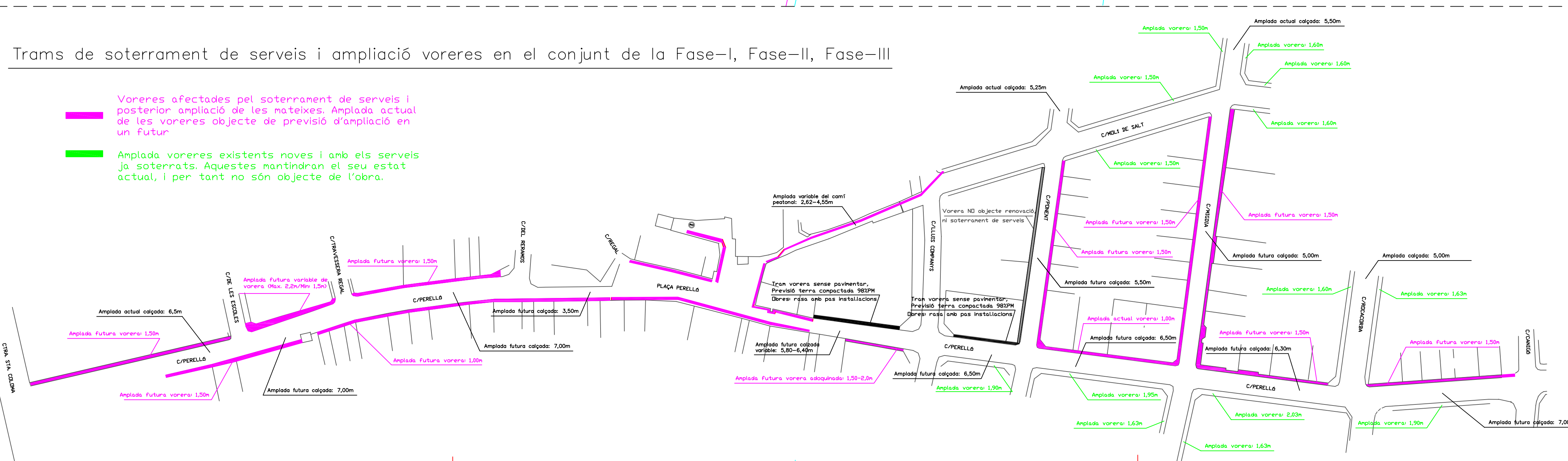
Amplada futura vorera: amplada variable: max. 2m/min. 1,5 Pavimentació amb doquins

Aliniacions entre façanes/finques/parcel·les:
Punt A-A': 6,5m
Punt B-B': 9,0m
Punt C-C': 10,0m

Trams de soterrament de serveis i ampliació voreres en el conjunt de la Fase-I, Fase-II, Fase-III

Voreres afectades pel soterrament de serveis i posterior ampliació de les mateixes. Amplada actual de les voreres objecte de previsió d'ampliació en un futur

Amplada voreres existents noves i amb els serveis ja soterrats. Aquestes mantindran el seu estat actual, i per tant no són objecte de l'obra.



DESPATX TÈCNIC D'ENGINYERIA D'INSTAL·LACIONS, CÀLCUL ESTRUCTURES I TOPOGRAFIA.
C/ MIGDIA, 15 VILABLAREIX (GIRONA)
Enric Simon Madrenas
Marc A. Simon Madrenas
Telf. 972230458/630674938(Marc)/ 649263309(Enric)
Fax_972 405 428 email: marc@deem-enginyers.com enric@deem-enginyers.com

PROJECTE :

MILLORA DE LA XARXA D'AIGUA POTABLE I SERVEIS EXISTENTS, DE VILABLAREIX. FASE-I: C/PERELLÓ-MIGDIA-PONENT

Situació: VILABLAREIX

C/Perelló-Migdia-Ponent-Maí de Salt-Plaça Perelló

Població: VILABLAREIX CP. 17180

Titular: AJUNTAMENT DE VILABLAREIX

ESTAT FINAL FASE-I
ESTAT RENOVACIÓ VORERES FASE-I URBANITZACIÓ
C/PERELLÓ-C/MIGDIA-C/PONENT

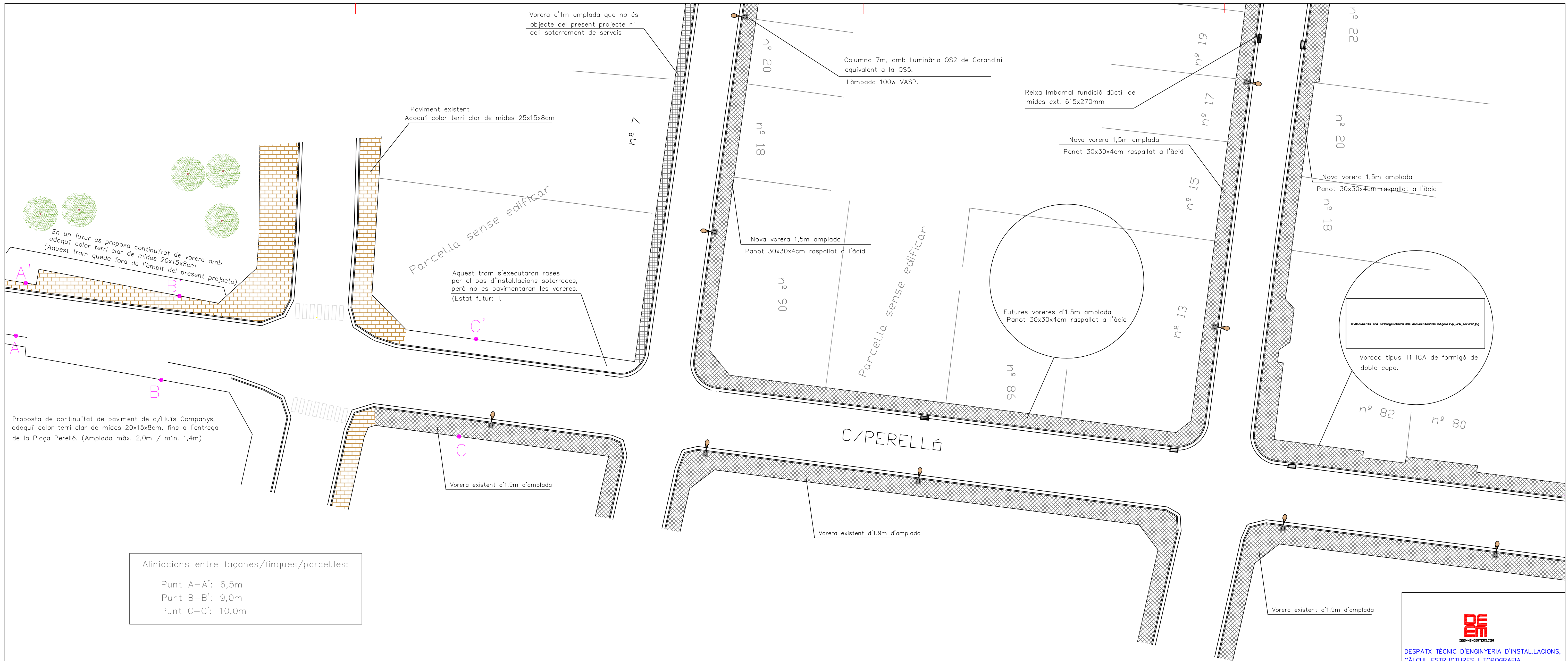
Escala: 1:500 Plànol n° 14

Data: gener-2010 Ref. MS-29/09

Tamany: ISO A1

EL FACULTATIU:

VISAT:



En un futur es proposa continuïtat de vorera amb adoquí color terri clar de mides 20x15x8cm (Aquest tram queda fora de l'àmbit del present projecte)

Proposta de continuïtat de paviment de c/Luís Companys, adoquí color terri clar de mides 20x15x8cm, fins a l'entrega de la Plaça Perelló. (Amplada màx. 2,0m / mín. 1,4m)

Aliniacions entre façanes/finques/parcel·les:
 Punt A-A': 6,5m
 Punt B-B': 9,0m
 Punt C-C': 10,0m

DEEM
2004-INGENIERIA

DESPTX TÈCNIC D'ENGINYERIA D'INSTAL·LACIONS,
 CALCUL ESTRUCTURES I TOPOGRAFIA.
 C/ MIGDIA, 15 VILABLAREIX (GIRONA)
 Enric Simon Madrenas
 Marc A. Simon Madrenas
 Telf_972230458/630674938(Marc)/ 649263309(Enric)
 Fax_972 405 428 email: marc@deem-enginyers.com
 enric@deem-enginyers.com

PROJECTE :

Situació: VILABLAREIX
 C/Perelló-Migdia-Ponent

Població: VILABLAREIX CP. 17180

Titular:
AJUNTAMENT DE VILABLAREIX

PLANTA REPRESENTACIÓ D'UN TRAM ACABAT
 C/PERELLÓ-C/MIGDIA-C/PONENT

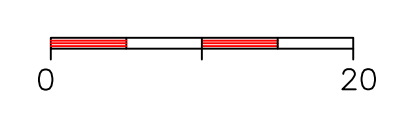
Escala 1:200 Plànol n° 15

Data: gener-2010 Ref. MS-29/09

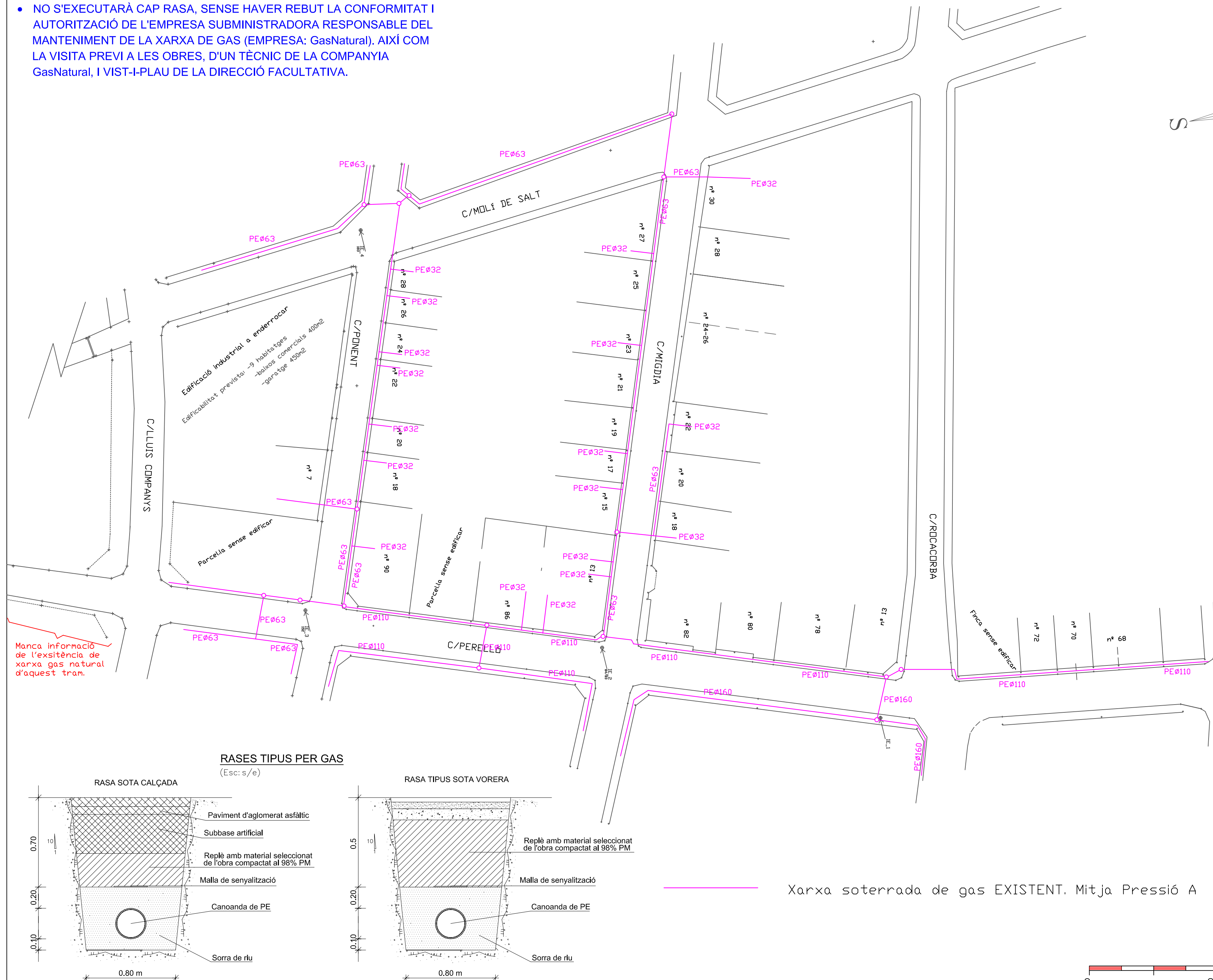
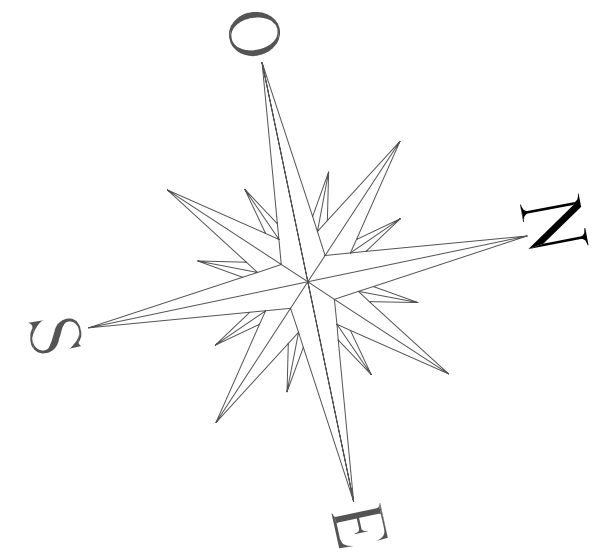
Tamany: ISO A1

EL FACULTATIU:

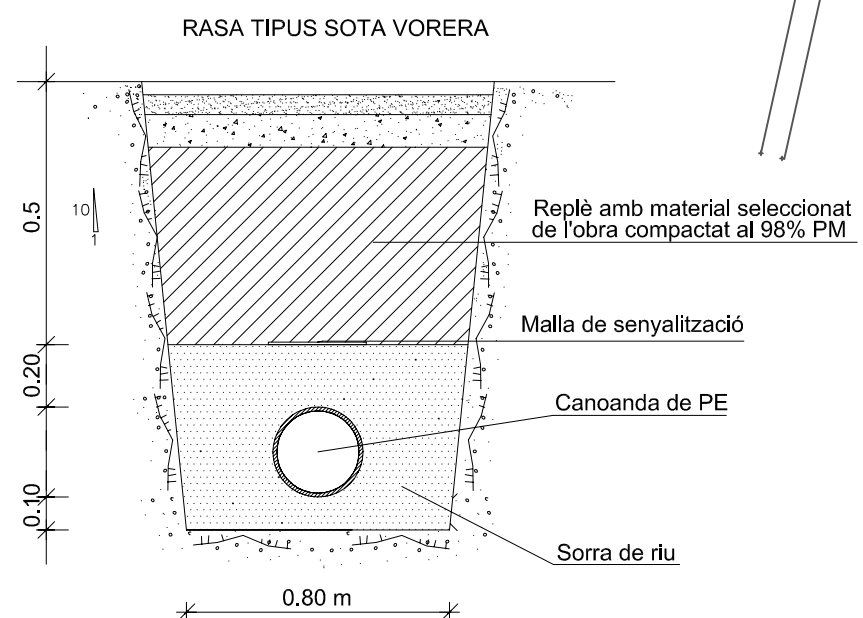
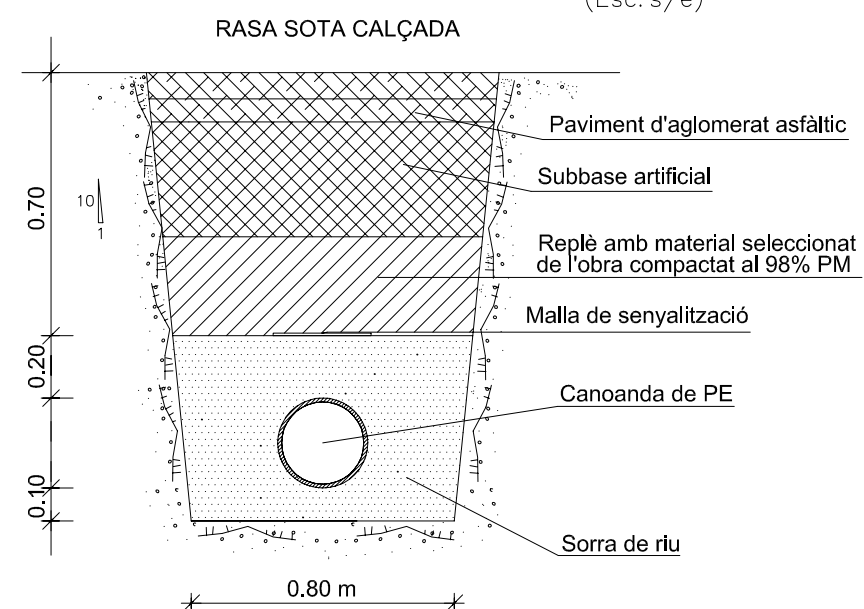
VISAT:



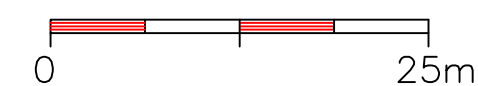
- NO S'EXECUTARÀ CAP RASA, SENSE HAVER REBUT LA CONFORMITAT I AUTORITZACIÓ DE L'EMPRESA SUBMINISTRADORA RESPONSABLE DEL MANTENIMENT DE LA XARXA DE GAS (EMPRESA: GasNatural). AIXÍ COM LA VISITA PREVI A LES OBRES, D'UN TÈCNIC DE LA COMPANYIA GasNatural, I VIST-I-PLAU DE LA DIRECCIÓ FACULTATIVA.



RASES TIPUS PER GAS
(Esc: s/e)



— Xarxa soterrada de gas EXISTENT. Mitja Pressió A



DEEM-ENGINEERS.COM

DESPATX TÈCNIC D'ENGINYERIA D'INSTAL·LACIONS,
CÀLCUL ESTRUCTURES I TOPOGRAFIA.
C/ MIGDIA, 15 VILABLAREIX (GIRONA)
Enginyers: Enric Simon Madrenas
Marc Simon Madrenas
Telf_ 972 230458/63067938(Marc)/649263309(Enric)
Fax_ 972 405 427 email: marc@deem-engineers.com

PROJECTE :

MILLORA DE LA XARXA D'AIGUA POTABLE
I SERVEIS EXISTENTS, DE VILABLAREIX.
FASE-I: C/PERELLÓ-MIGDIA-PONENT

Situació: VILABLAREIX
C/Perelló-Migdía-Ponent

POBLACIÓ:
VILABLAREIX CP. 17180

Titular:
AJUNTAMENT DE VILABLAREIX

ESTAT ACTUAL XARXA GAS NATURAL:
GAS FASE-I URBANITZACIÓ
C/PERELLÓ-C/MIGDIA-C/PONENT

Escala: 1:500 Plànol nº 16

Data: gener-2010 Ref. MS-29/09

Tamany: ISO A2

EL FACULTATIU:

VISAT: