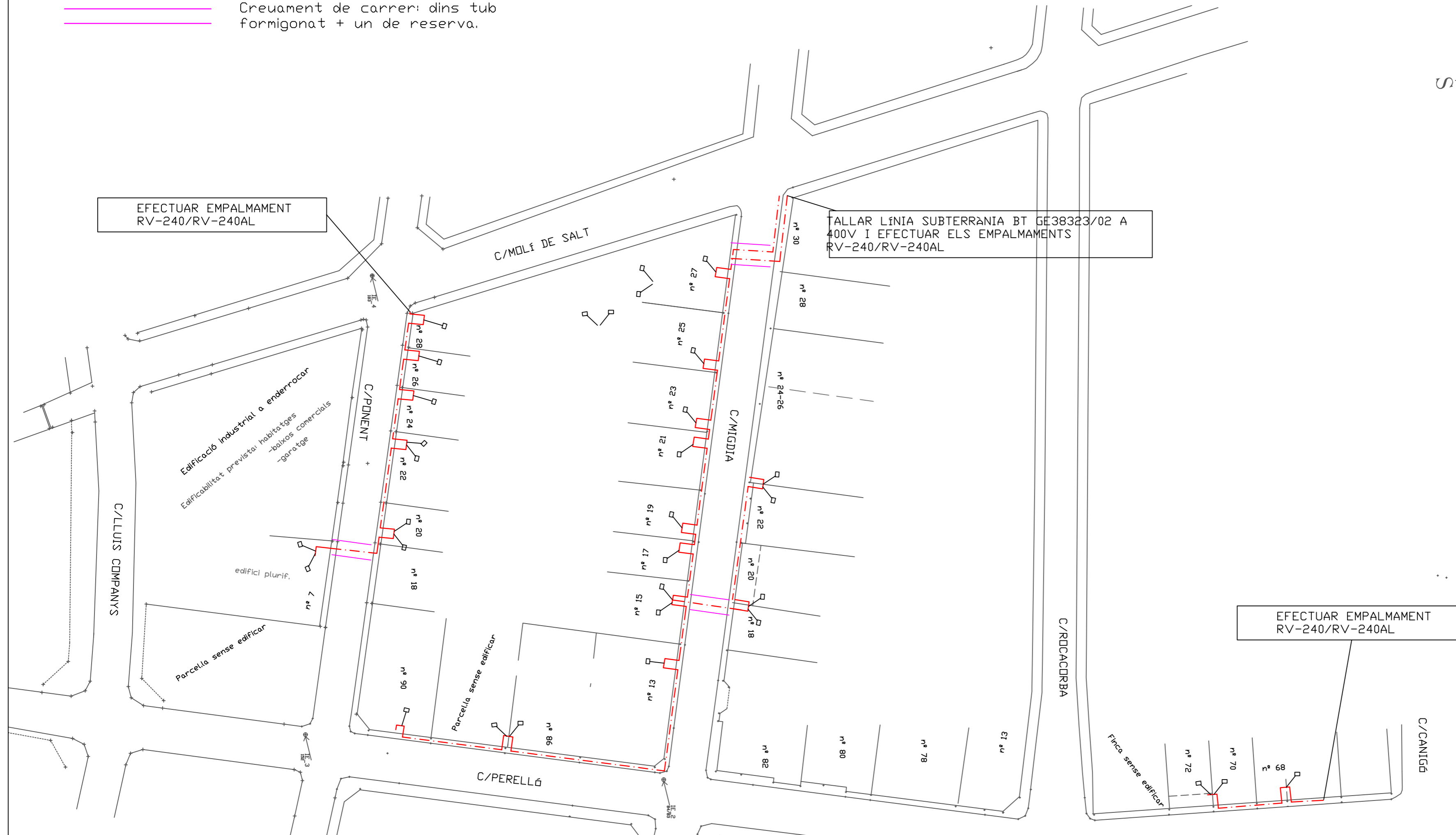
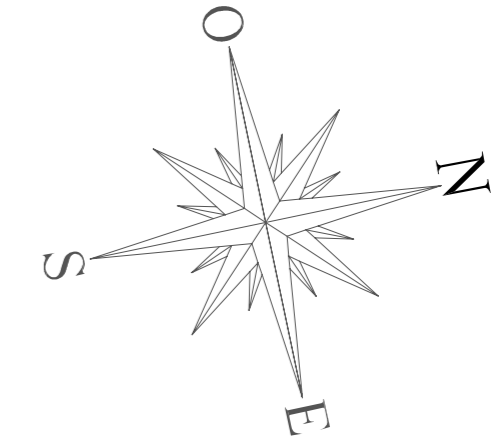


- Línia elèctrica subterrània
- ==== Creuament de carrer: dins tub formigonat + un de reserva.



DEPARTAMENT TÈCNIC D'ENGINYERIA D'INSTAL·LACIONS,  
 CÀLCUL ESTRUCTURES I TOPOGRAFIA.  
 C/ MIGDIA, 15 VILABLAREIX (GIRONA)  
 Enginyers: Enric Simon Madrenas  
 Marc Simon Madrenas  
 Telf. 972 230458/63067938(Marc)/649263309(Enric)  
 Fax. 972 405 427 email: marc@deem-engineers.com

**PROJECTE :**  
 MILLORA DE LA XARXA D'AIGUA POTABLE I SERVEIS EXISTENTS, DE VILABLAREIX.  
 FASE-I: C/PERELLÓ-MIGDIA-PONENT

Situació: VILABLAREIX  
 C/Perelló-Migdía-Ponent

POBLACIÓ: VILABLAREIX CP. 17180

Titular:  
**AJUNTAMENT DE VILABLAREIX**

PREVISIÓ SOTERRAMENT BT.  
 C/PERELLÓ-C/MIGDIA-C/PONENT

Escala 1:500 Plànol nº: 9

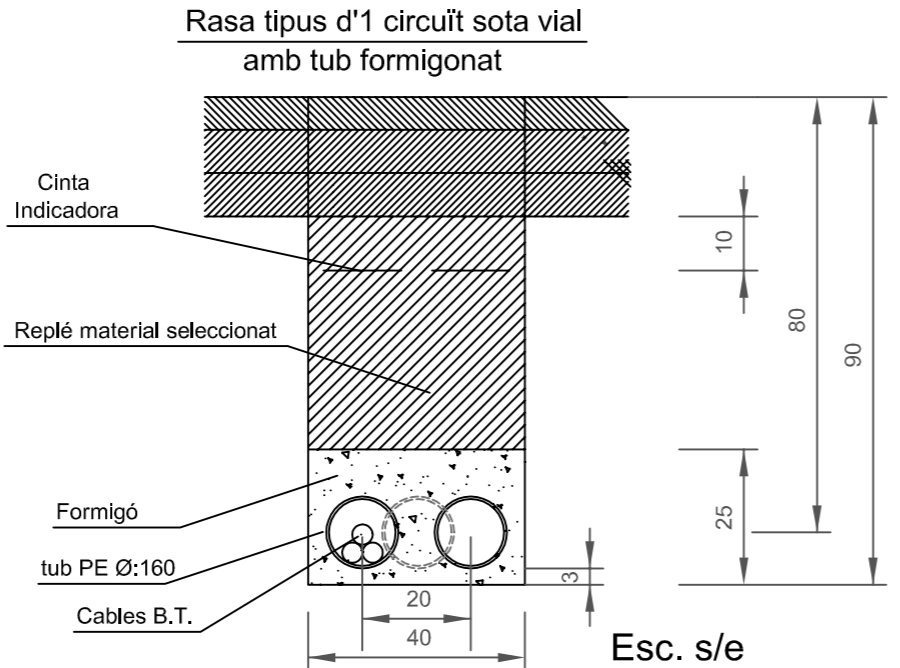
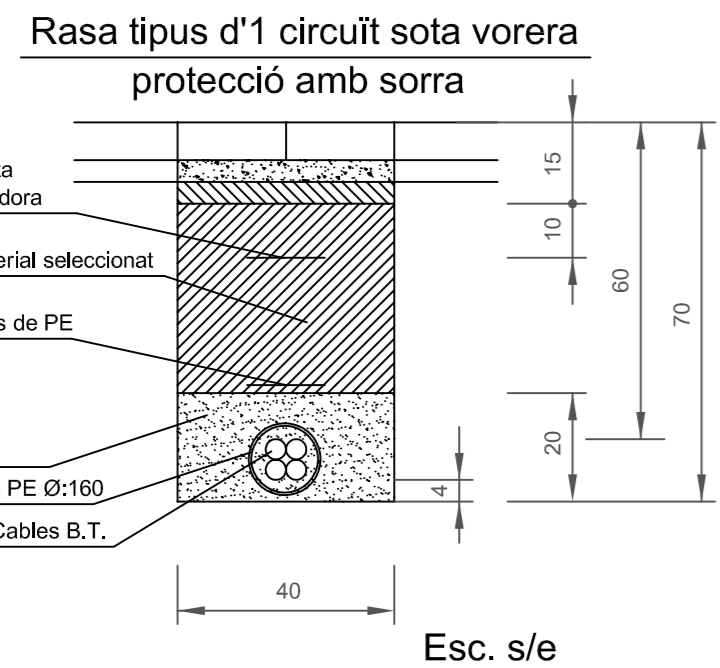
Data: gener-2010 Ref. MS-29/09

Tamany: ISO A2

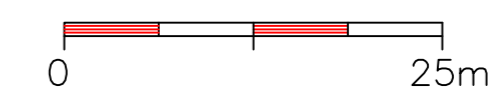
EL FACULTATIU:

VISAT:

**RASES TIPUS DE BT D'1 CIRCUÏT**



- AQUESTA PREVISIÓ DISTRIBUCIÓ BT, S'HA ELABORAT PREVI A LA PROPOSTA DE FECSAENDESA, LA QUAL COSA IMPLICA QUE NO SERÀ DEFINITIVA SENSE HAVER REBUT LA PROPOSTA DE L'EMPRESA TITULAR DE LA XARXA DE DISTRIBUCIÓ .
- PREVI A L'EXECUCIÓ DEL SOTERRAMENT DE LA XARXA DISTRIBUCIÓ BT, CALDRÀ L'AUTORITZACIÓ ESCRITA PER FECSA ENDESA.





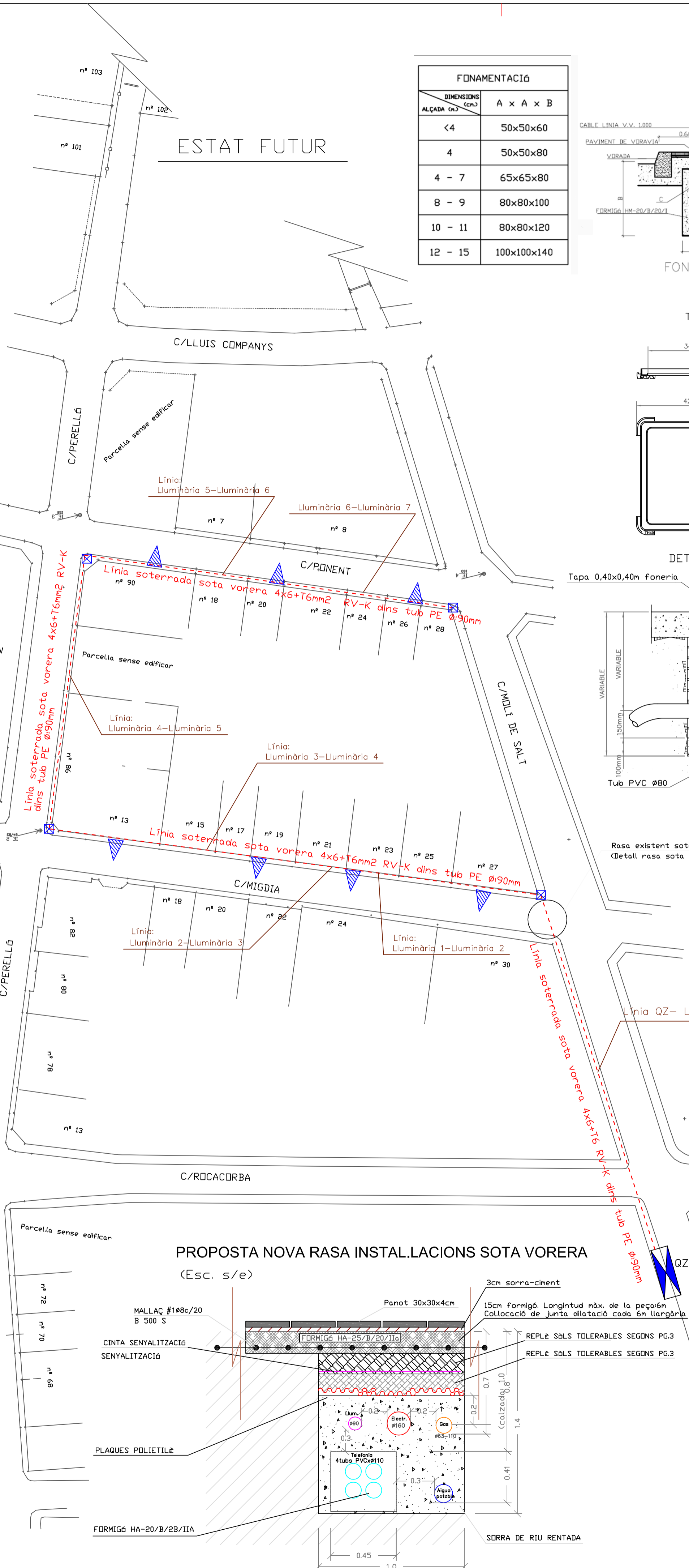
- Línia elèctrica soterrada existent d'enllumenat 4x6+T6mm<sup>2</sup> 0,6/1kV.
- Línia elèctrica grapada a façana, existent d'enllumenat 4x6+T6mm<sup>2</sup> 0,6/1kV.
- Nova Línia elèctrica soterrada que s'ha previst, d'enllumenat 4x6+T6mm<sup>2</sup> 0,6/1kV. RV-K (UNE 21123-2), dins tub PE doble capa de Ø90mm
- ⊗ Arqueta soterrada existent d'instal·lació d'enllumenat Mides 40x40x50cm (llargxamplexfons)
- ⊗ Arqueta soterrada d'instal·lació d'enllumenat a situar a cada encreuament i en el tram final. Mides 40x40x50cm (llargxamplexfons)
- Braç de 1,5m amb lluminària QS-2L Carandini 100W VSAP
- ▲ Nova Columna 7m a instal·lar, amb lluminària QS-2L Carandini 100W VSAP
- ⊗ Quadre existent de mesura i maniobra d'instal·lació d'enllumenat
- × Conversió línia soterrada-aèria

**QUADRE: QZ**  
**NOVA LÍNIA LLUMINÀRIES OBJECTE DEL PROJECTE**  
**POTENCIA: 700 W (1,8) 1.260W**

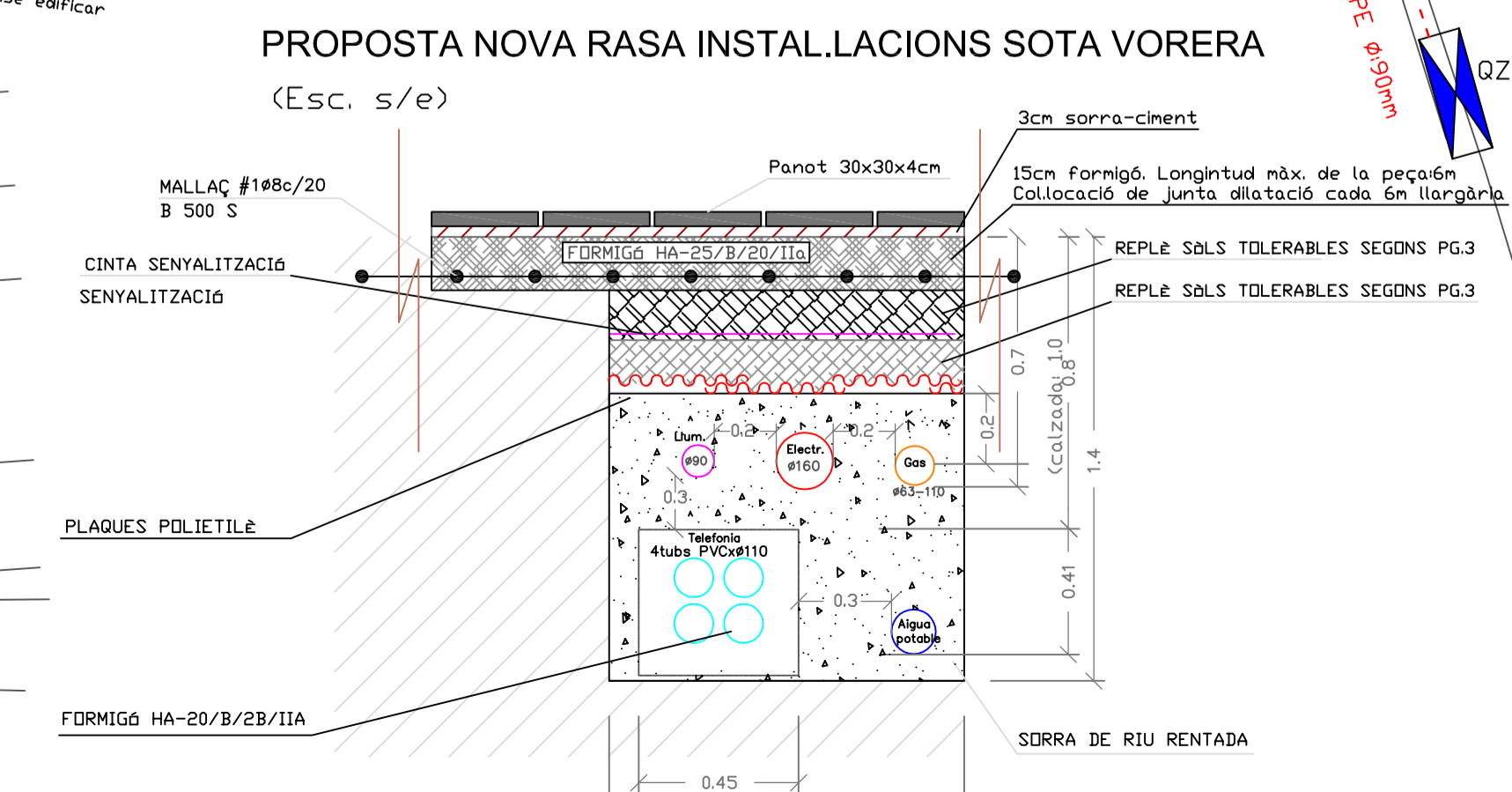
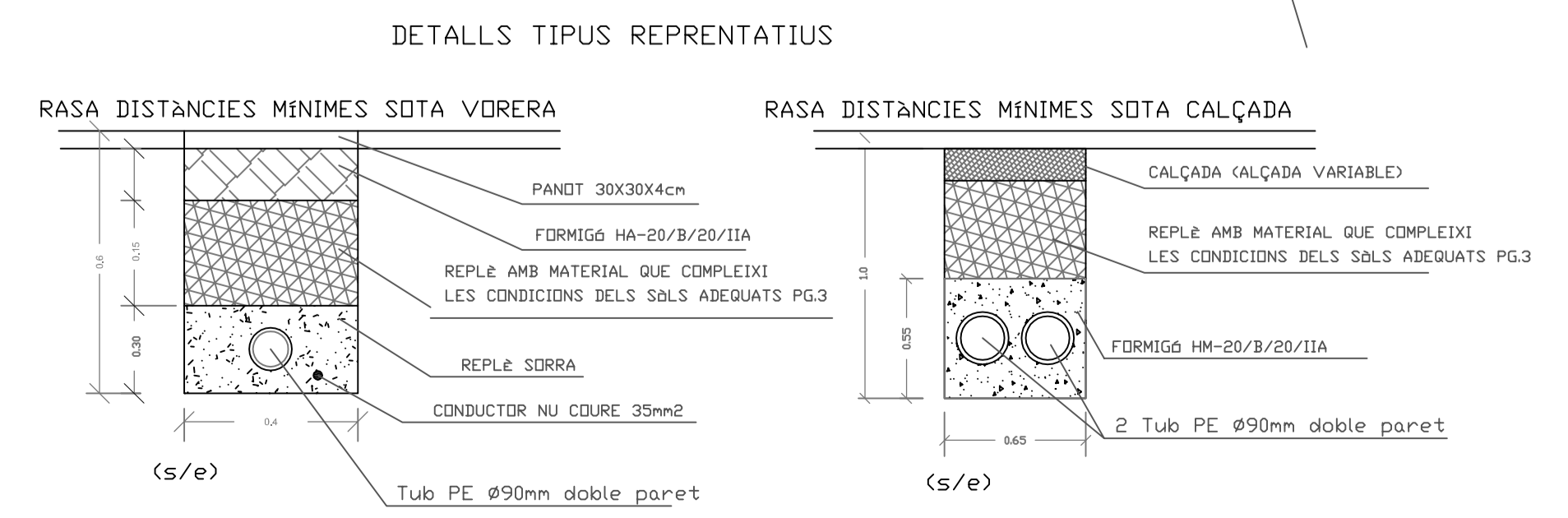
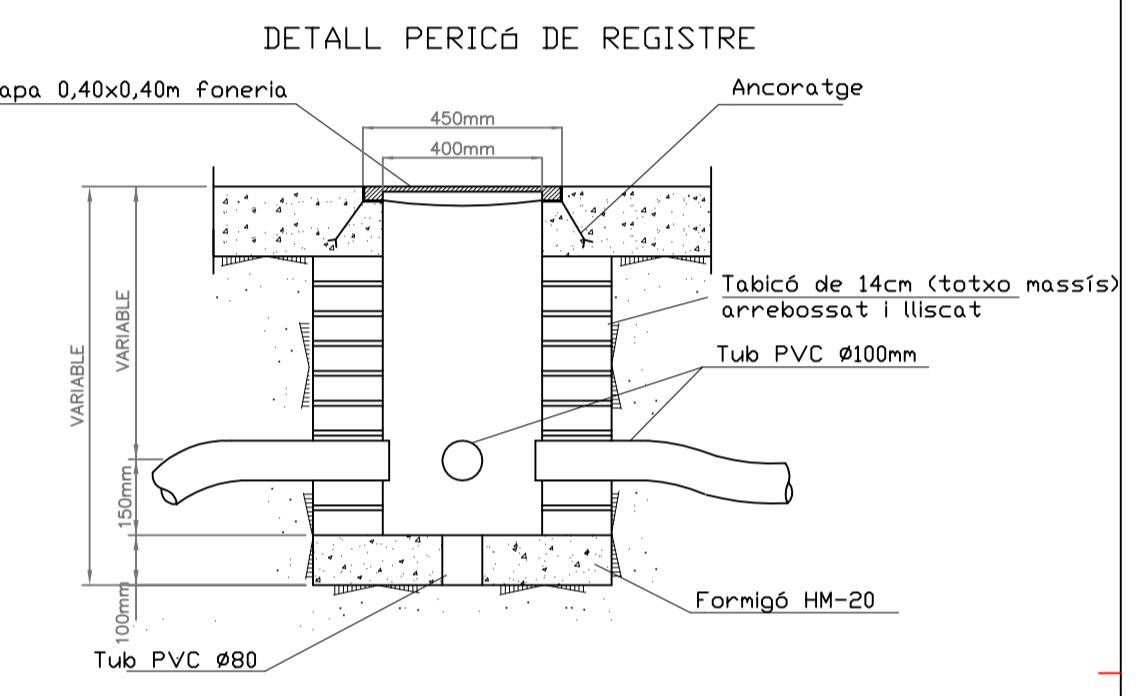
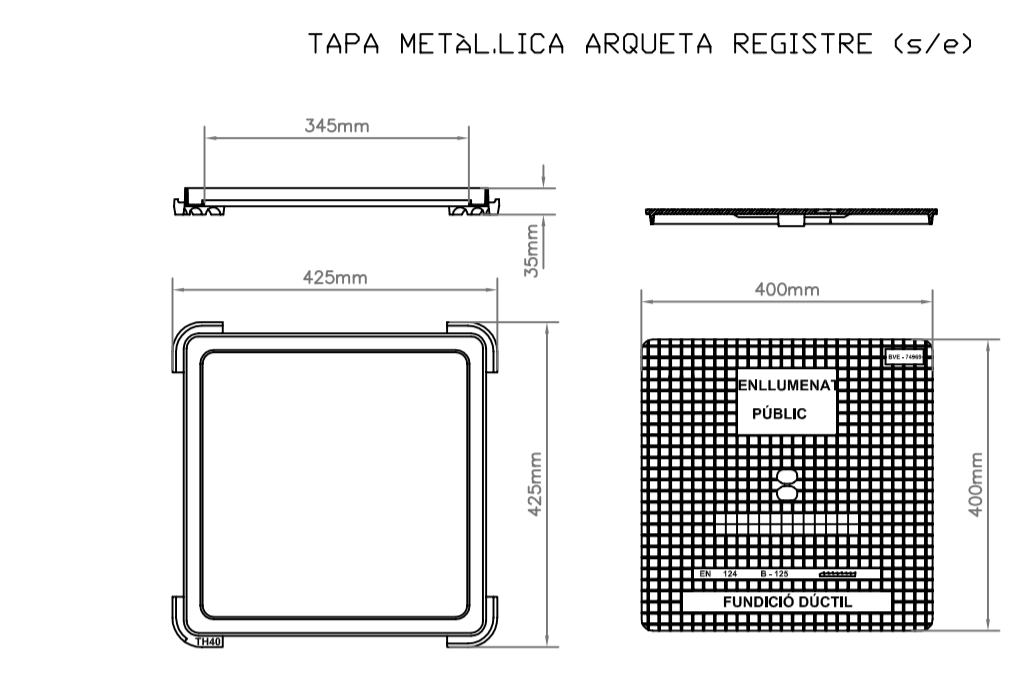
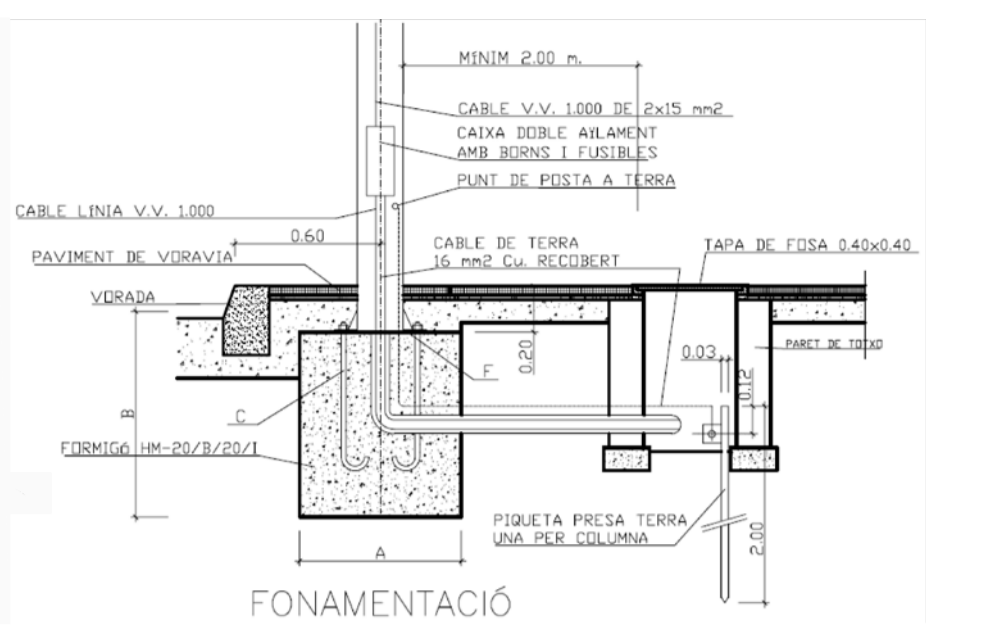
	L1	L2	L3	L4	L5	L6	L7
	100W	100W	100W	100W	100W	100W	100W
	85,6m	31,2m	24,3m	33,4m	82,7m	29,8m	32,5m
	4x6mm <sup>2</sup>	4x6mm <sup>2</sup>	4x6mm <sup>2</sup>	4x6mm <sup>2</sup>	4x6mm <sup>2</sup>	4x6mm <sup>2</sup>	4x6mm <sup>2</sup>

QGCP: QZ

Rasa existent sota calçada  
 (Detall rasa sota calçada)



FONAMENTACIÓ		
DIMENSIONS	A x A x B	
ALÇADA (cm)		
<4	50x50x60	
4	50x50x80	
4 - 7	65x65x80	
8 - 9	80x80x100	
10 - 11	80x80x120	
12 - 15	100x100x140	



**DEEM**  
 DEEM-ENGINEERS.COM

DESPTX TÈCNIC D'ENGINYERIA D'INSTAL·LACIONS,  
 CALCUL ESTRUCTURES I TOPOGRAFIA.  
 C/ MIGDIA, 15 VILABLAREIX (GIRONA)  
 Enric Simon Madrenas  
 Marc A. Simon Madrenas  
 Telf. 972230458/630674938(Marc)/ 649263309(Enric)  
 Fax\_972 405 428 email: marc@deem-engineers.com  
 enric@deem-engineers.com

**PROJECTE :**  
 MILLORA DE LA XARXA D'AIGUA POTABLE  
 I SERVEIS EXISTENTS, DE VILABLAREIX.  
 FASE-I: C/PERELLÓ-MIGDIA-PONENT

Situació: VILABLAREIX  
 C/Perelló-Migdia-Ponent

Població: VILABLAREIX CP. 17180

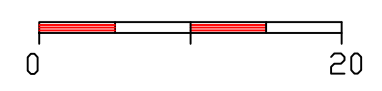
Titular:  
**AJUNTAMENT DE VILABLAREIX**

ESTAT ACTUAL I FUTUR:  
 ENLLUNMAT FASE-I URBANITZACIÓ  
 C/PERELLÓ-C/MIGDIA-C/PONENT

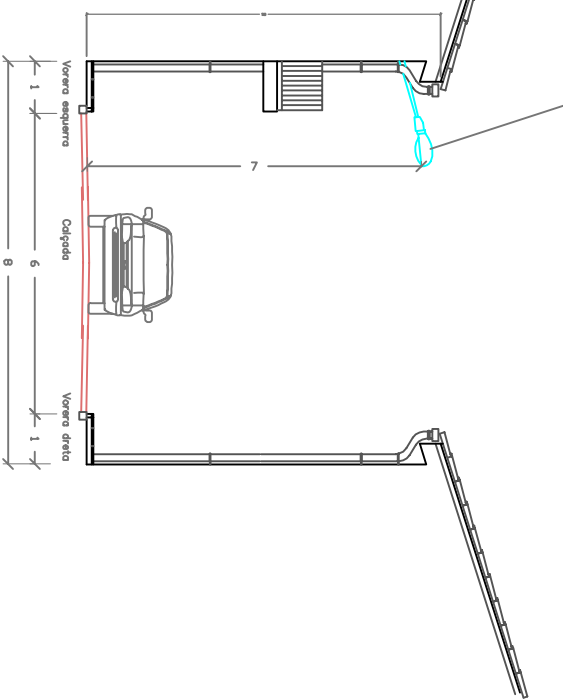
Escala: 1:500 Plànol nº 10  
 Data: gener-2010 Ref. MS-29/09  
 Tamany: ISO A1

EL FACULTATIU:

VISAT:



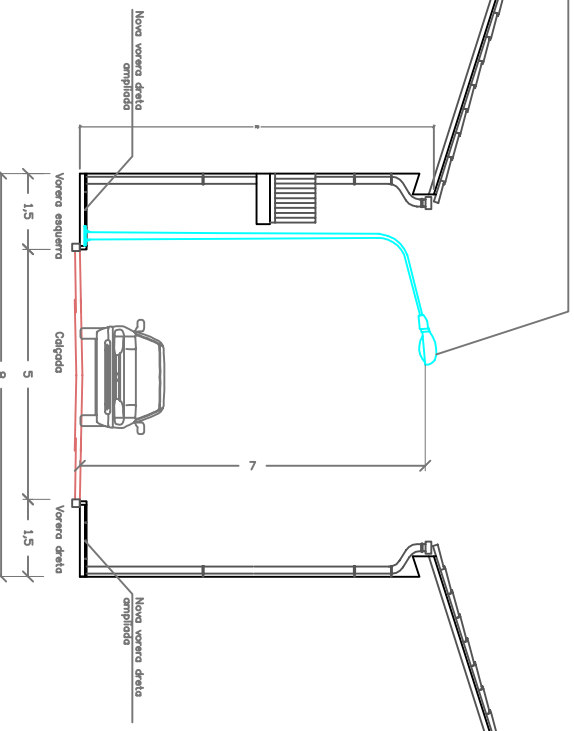
Actuals lluminàries existents de braç d'1,5m logitud, lluminària QS-2 carandini, equivalents a la QSA-5 i làmpoda 100W VSAP



ESTAT ACTUAL

SECCIÓ TIPUS C/MIGDIA I C/PONENT

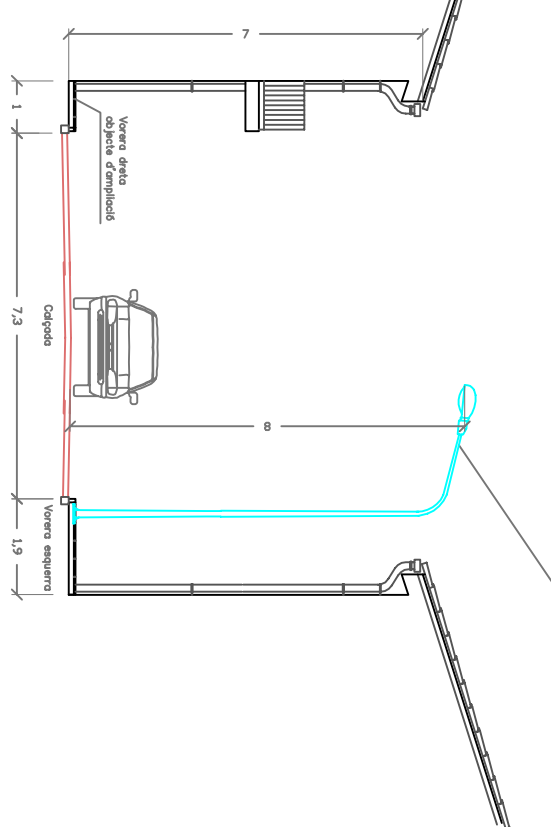
Futures lluminàries de columna troncocònica de 7m d'altura, amb lluminària QS-2 carandini, equivalent a la QSA-5 i làmpoda 100W VSAP



ESTAT FUTUR

SECCIÓ TIPUS C/MIGDIA

Lluminàries existents de columna troncocònica de 7m d'altura i lluminària QS-2 Carandini, equivalents a la QSA-5, amb làmpoda de 100W VSAP

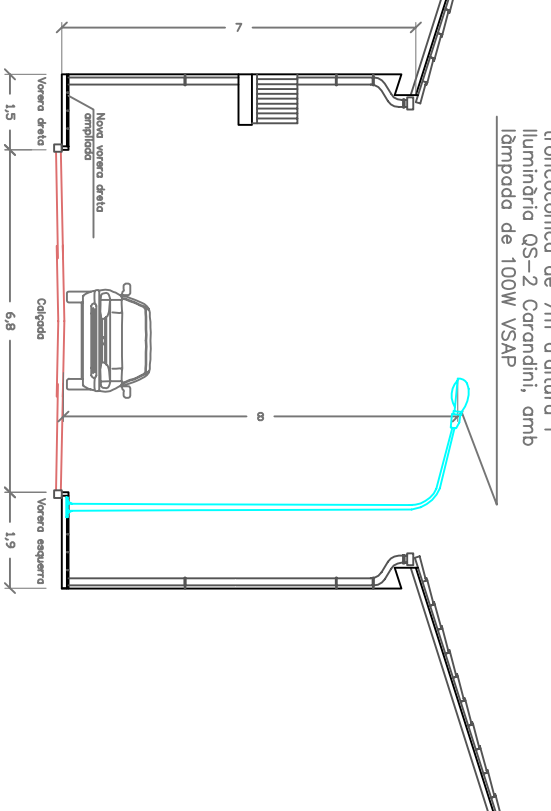


ESTAT ACTUAL

SECCIÓ TIPUS C/PERELLÓ

(Unicament la voreira dreta és objecte de renovació i soterrament de línies de serveis, en què en aquesta banda de voreira, no s'hi instal·larà cap lluminària. La voreira dreta, ja ha estat objecte de renovació l'any 2007-2008, per la qual cosa les lluminàries es conserven)

Lluminàries existents de columna troncocònica de 7m d'altura i lluminària QS-2 Carandini, amb làmpoda de 100W VSAP



ESTAT FUTUR

SECCIÓ TIPUS C/PERELLÓ

(Unicament la voreira dreta és objecte de renovació i soterrament de línies de serveis, en què en aquesta banda de voreira, no s'hi instal·larà cap lluminària. La voreira dreta, ja ha estat objecte de renovació l'any 2007-2008, per la qual cosa les lluminàries es conserven)

(Obs: Cal tenir en compte, que la voreira esquerra del c/Ponent, romandrà intacta, és a dir, no és objecte del present projecte)

ESTAT FUTUR

SECCIÓ TIPUS C/PONENT

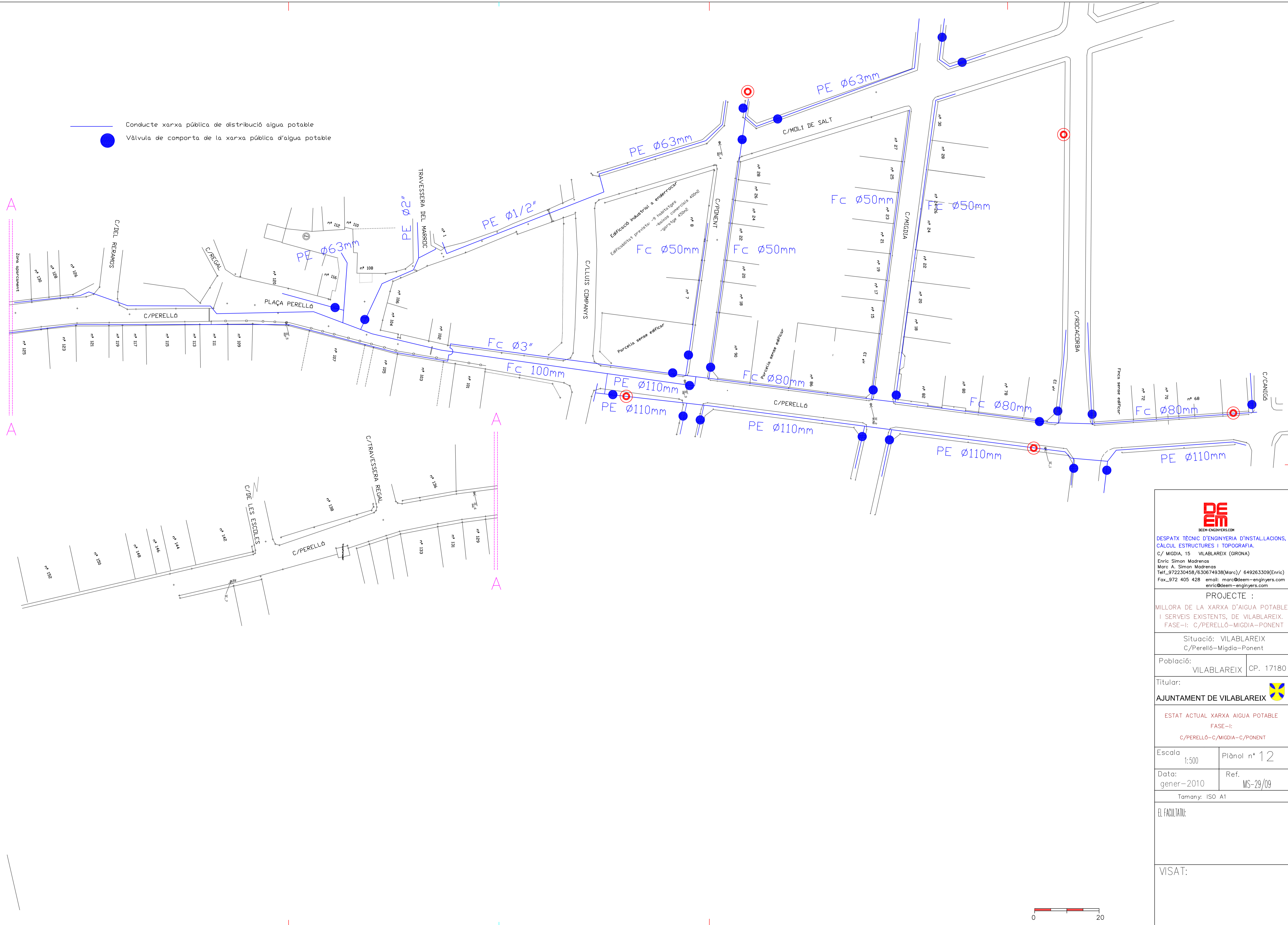
**DESPATX TÈCNIC D'ESTRUCTURES, INSTAL·LACIONS I TOPOGRAFIA**  
**ENGINEERS: ENRIC SIMON MADRENAS, MARC SIMON MADRENAS I XAVIER SERRA SERINYA**  
**C/Migdia,15 17180 VILABLAREIX**  
**Telf. 972 230458/630 674 938 (Marc)/649 263 309 (Enric)**  
**Email: marc@deem-engineers.com/enric@deem-engineers.com**

**PROJECTE DE MILLORA DE LA XARXA D'AIGUA POTABLE I SERVEIS EXISTENTS, DE VILABLAREIX.**  
**FASE-I: C/PERELLÓ-MIGDIA-PONENT**

<b>ESCALA</b>	<b>FORMAT PAPER</b>
1/150	A3
gener-2010	
MS-29	

<b>PLÀNOL:</b>	SECCIÓ TIPUS C/MIGDIA I C/PONENT
<b>TITULAR:</b>	Ajuntament de Vilablareix
<b>EMPLAÇAMENT:</b>	Plaça Perelló

— Conducte xarxa pública de distribució aigua potable  
 ● Vàlvula de comporta de la xarxa pública d'aigua potable



DESPATX TÈCNIC D'ENGINYERIA D'INSTAL·LACIONS,  
 CALCUL ESTRUCTURES I TOPOGRAFIA.  
 C/ MIGDIA, 15 VILABLAREIX (GIRONA)  
 Enric Simon Madrenas  
 Marc A. Simon Madrenas  
 Telf\_972230458/630674938(Marc)/ 649263309(Enric)  
 Fax\_972 405 428 email: marc@deem-engineers.com  
 enric@deem-engineers.com

PROJECTE :  
 MILLORA DE LA XARXA D'AIGUA POTABLE  
 I SERVEIS EXISTENTS, DE VILABLAREIX.  
 FASE-I: C/PERELLÓ-MIGDIA-PONENT

Situació: VILABLAREIX  
 C/Perelló-Migdia-Ponent

Població: VILABLAREIX CP. 17180

Titular:  
 AJUNTAMENT DE VILABLAREIX

ESTAT ACTUAL XARXA AIGUA POTABLE  
 FASE-I:  
 C/PERELLÓ-C/MIGDIA-C/PONENT

Escala 1:500 Plànol n° 12

Data: gener-2010 Ref. MS-29/09

Tamany: ISO A1

EL FACULTATU:  
 VISAT:

