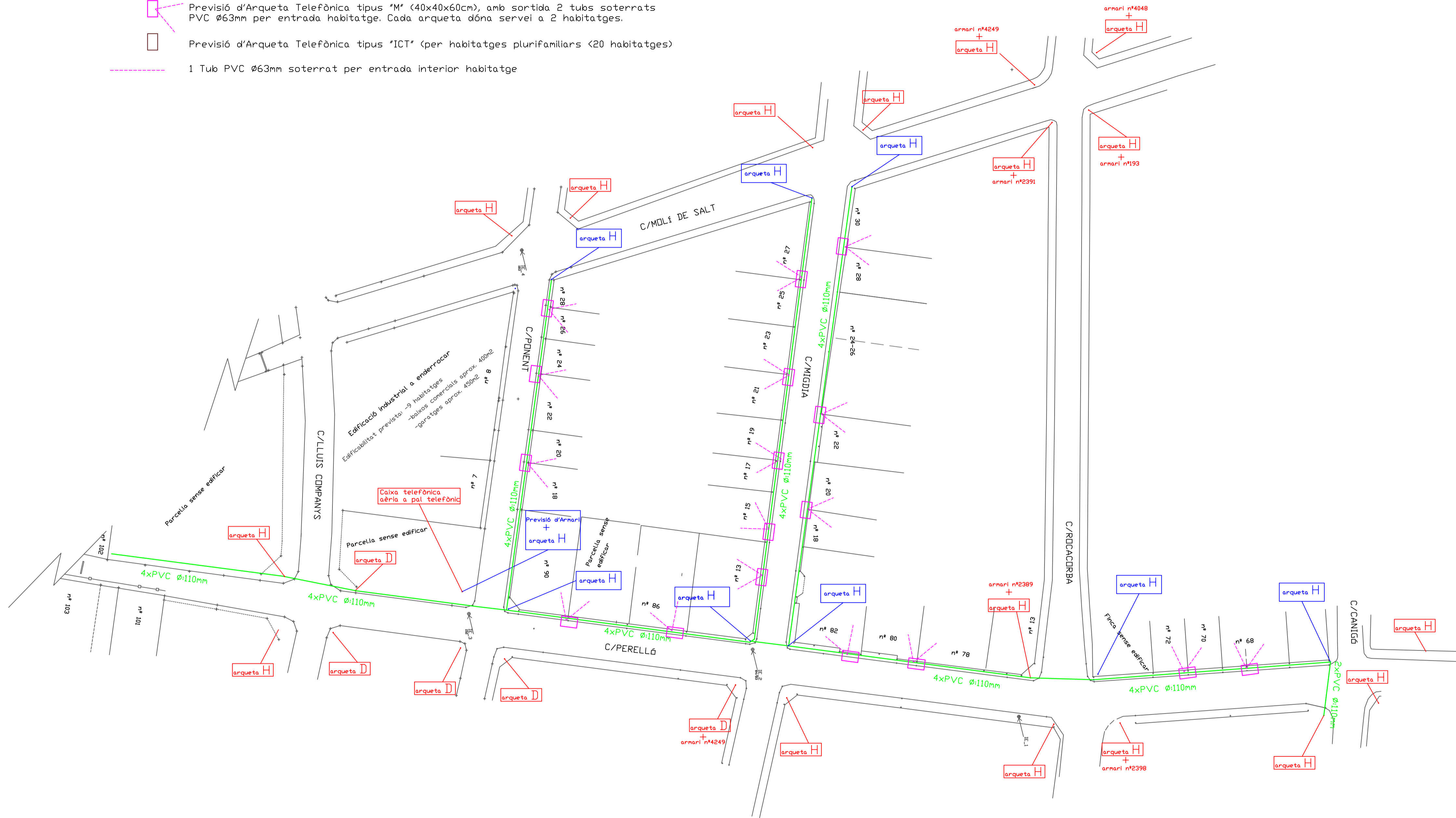


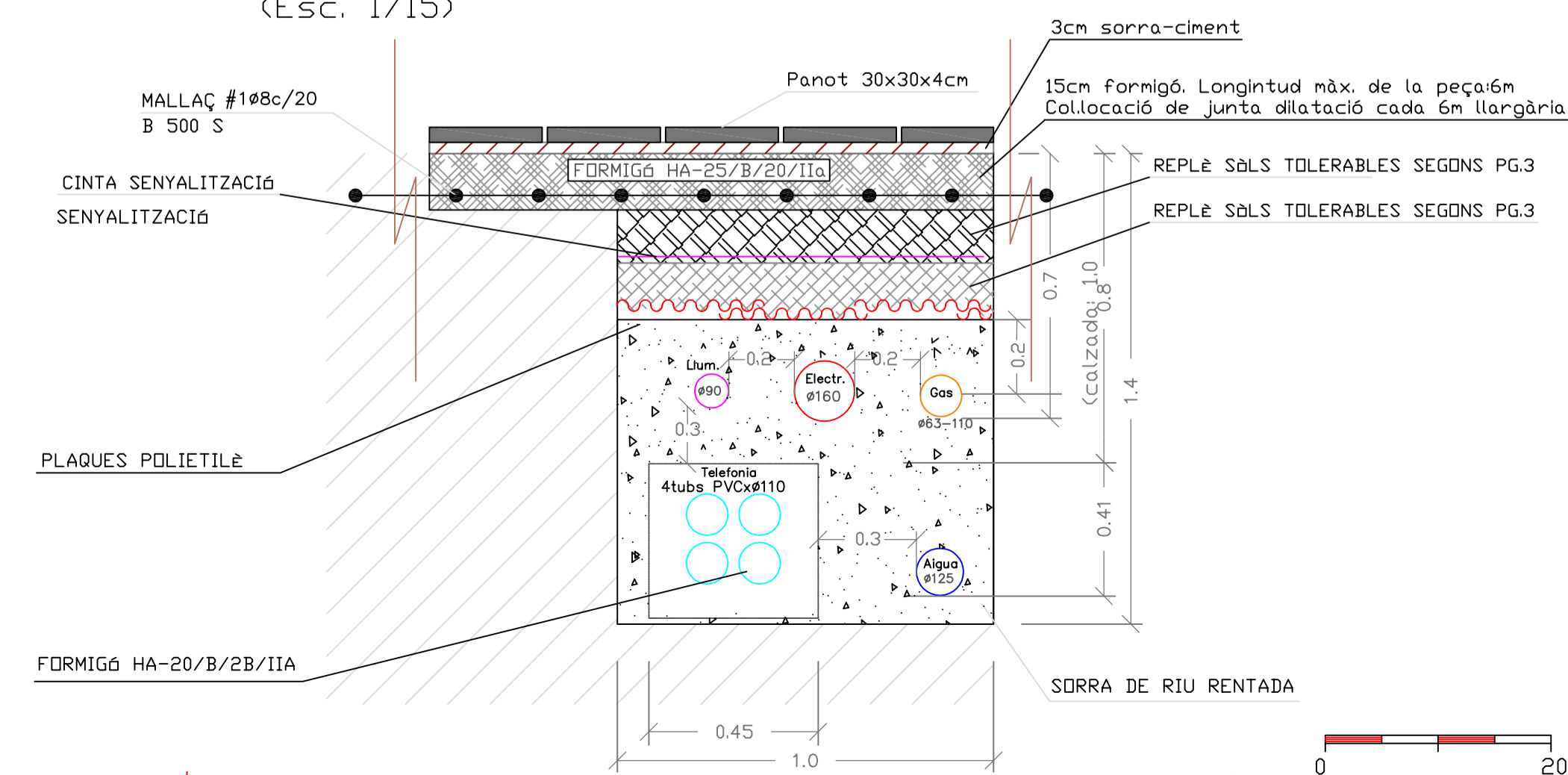
(Veure detalls arquetes i armaris al plànol següent)

- D Arqueta Telefònica EXISTENT tipus "D" (129x110x100cm) (llargxamplexfons)
- H Arqueta Telefònica EXISTENT tipus "H" (96x86x82cm) (llargxamplexfons)
- M Arqueta Telefònica EXISTENT tipus "M" (46x46x46cm)
- D Previsió d'Arqueta Telefònica tipus "D" (129x110x100cm) (llargxamplexfons)
- H Previsió d'Arqueta Telefònica tipus "H" (96x86x82cm) (llargxamplexfons)
- M Previsió d'Arqueta Telefònica tipus "M" (40x40x60cm), amb sortida 2 tubs soterrats PVC Ø63mm per entrada habitatge. Cada arqueta dona servei a 2 habitatges.
- ICT Previsió d'Arqueta Telefònica tipus "ICT" (per habitatges plurifamiliars <20 habitatges)
- 1 Tub PVC Ø63mm soterrat per entrada interior habitatge



PROPOSTA NOVA RASA INSTAL·LACIONS SOTA VORERA

(Esc. 1/15)



- TOTES LES ARQUETES HAURAN D'ESTAR SITUADES OBLIGATORIAMENT A LES VORERES.
- QUAN LA CANALITZACIÓ VAGI/PASSI PER LA CALÇADA, CALDRÀ APROFUNDIR PROU PERQUÈ LA CARA SUPERIOR DEL PRISMA QUEDI 60cm PER SOTA DEL NIVELL DEL TERRA.
- TOTS ELS TUBS SERAN DE PVC RIGID.
- S'HAN DE DEIXAR FILS GUIA.
- LES DISTÀNCIES MÍNIMES ENTRE EL PRISMA DE LA CANALITZACIÓ TELEFÒNICA I LA RESTA DE SERVEIS SÓN LES SEGUENTS (TANT PELS ENCREUAMENTS COM EN ELS PARAL·LELISMES):
 - a) AMB LÍNIES D'ALTA TENSIÓ 25cm
 - b) AMB LÍNIES DE BAIXA TENSIÓ 20cm
 - c) AMB D'ALTRES SERVEIS (AIGUA, GAS, CLAVEGUERA) 30cm
- EN ELS CASOS D'ENCREUAMENT, I EN GENERAL, LA CANALITZACIÓ TELEFÒNICA HAURA DE PASSAR PER DAMUNT DE LES DE L'AIGUA I PER SOTA DE LES DEL GAS.
- ES PROCURARÀ QUE ELS PARAL·LELISMES SEGUÏXIN UN PLA HORIZONTAL.
- PER PODER ELIMINAR LES LÍNIES ACTUALS, ES IMPRESCINDIBLE QUE LES CANALITZACIONS INDIVIDUALS ESTIGUIN REALITZADES (1C 40mm) DES DE LES ARQUETES FINS A LES VIVENDES QUE TINGUIN SERVEI TELEFÒNIC.
- EN LES ZONES ON NO ESTIGUI INDICADA LA PARCEL·LACIÓ S'INTERCEPTARÀ EL CONDUCTE O CONDUCTES SUPERIORS MITJANÇANT UNA ARQUETA "M" UNA VEGADA CONEGUDA LA PARCEL·LACIÓ REAL.
- S'AFEGERAN DOS CONDUCTES MÉS EN PREVISIÓ DEL FUTUR PAS D'ALTRES SERVEIS.

- AQUESTA PREVISIÓ DE XARXA DE TELEFONIA, S'HA ELABORAT PREVI A LA PROPOSTA DE TELEFÒNICA, LA QUAL COSA IMPLICA QUE NO SERÀ DEFINITIVA SENSE HAVER REBUT LA PROPOSTA DE L'EMPRESA TITULAR DE LA XARXA DE TELEFONIA (EMPRESA: TELEFÒNICA)
- NO S'EXECUTARÀ LA XARXA DE TELEFONIA, SENSE HAVER REBUT LA CONFORMITAT I AUTORITZACIÓ DE L'EMPRESA TITULAR DE LA XARXA (EMPRESA: TELEFÒNICA).

DEEM-ENGINEERS.COM

DESPTX TÈCNIC D'ENGINYERIA D'INSTAL·LACIONS, CALCUL ESTRUCTURES I TOPOGRAFIA.

C/ MIGDIA, 15 VILABLAREIX (GIRONA)

Enric Simon Madrenas
Marc A. Simon Madrenas
Tel_972230458/630674938(Marc)/ 649263309(Enric)
Fax_972 405 428 email: marc@deem-engineers.com enric@deem-engineers.com

PROJECTE :
MILLORA DE LA XARXA D'AIGUA POTABLE I SERVEIS EXISTENTS, DE VILABLAREIX, FASE-I: C/PERELLÓ-MIGDIA-PONENT

Situació: VILABLAREIX
C/Perelló-Migdia-Ponent

Població: VILABLAREIX CP. 17180

Titular:
AJUNTAMENT DE VILABLAREIX

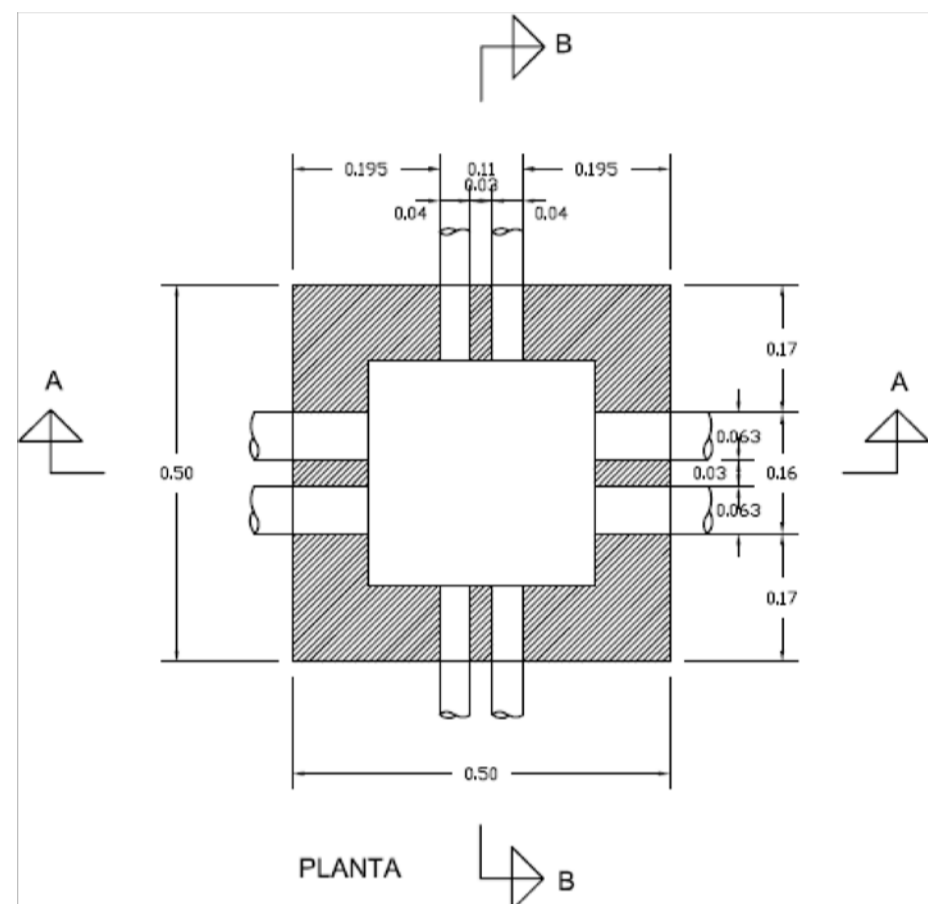
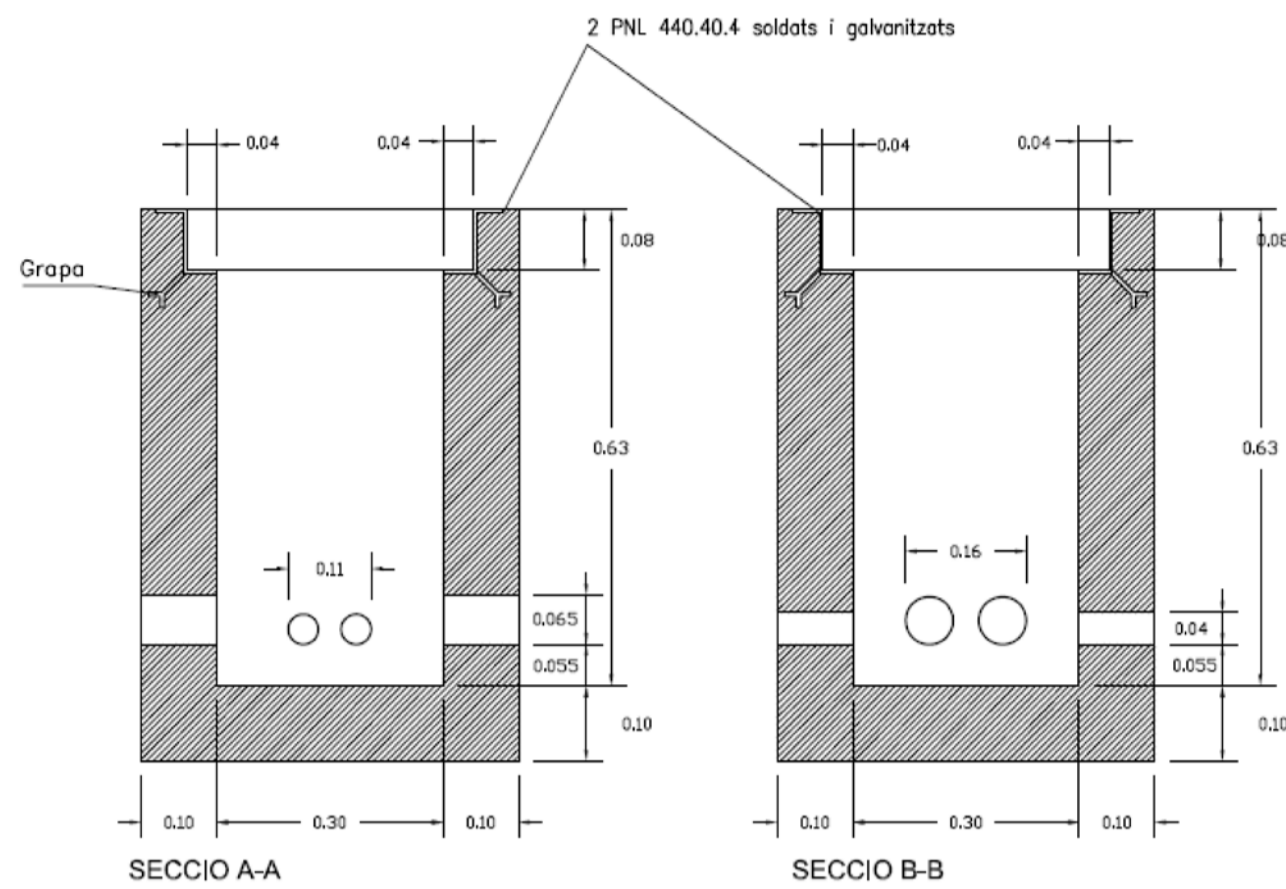
ESTAT ACTUAL I FUTUR PROPOSAT:
TELEFONIA FASE-I URBANITZACIÓ
C/PERELLÓ-C/MIGDIA-C/PONENT

Escala 1:500	Plànol n° 5
Data: gener-2010	Ref. MS-29/09
Tamany: ISO A1	

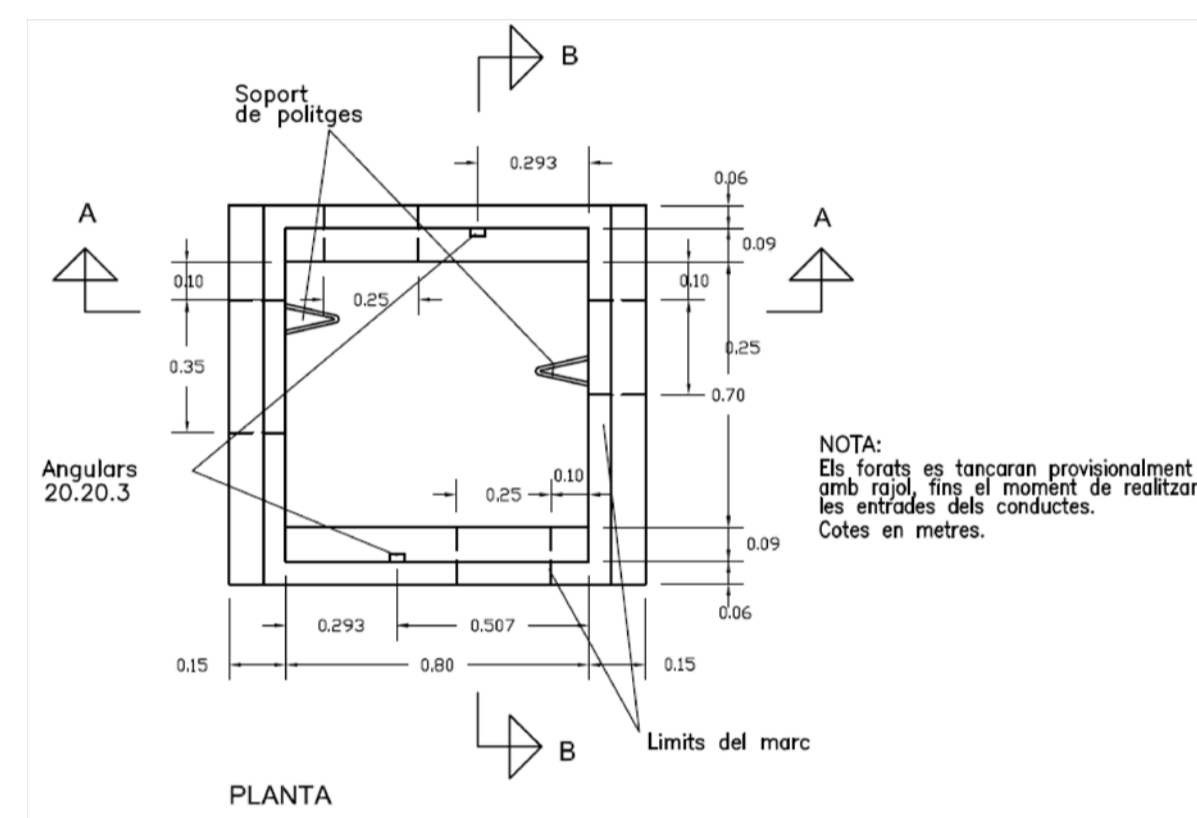
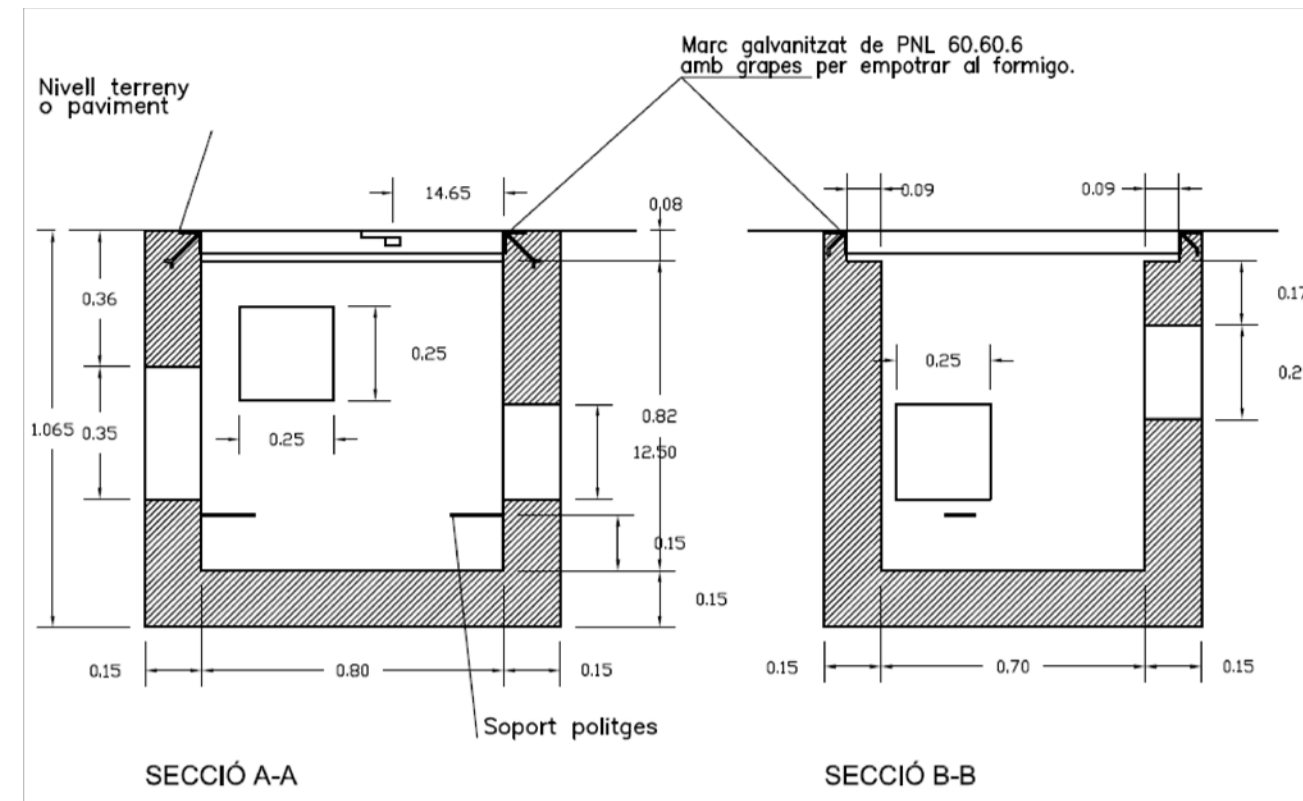
EL FACULTATIU:

VISAT:

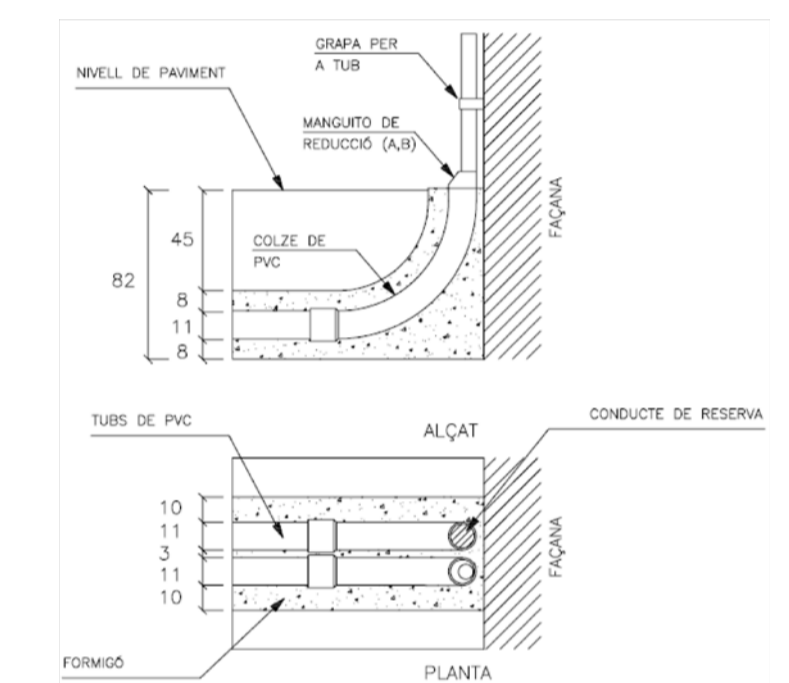
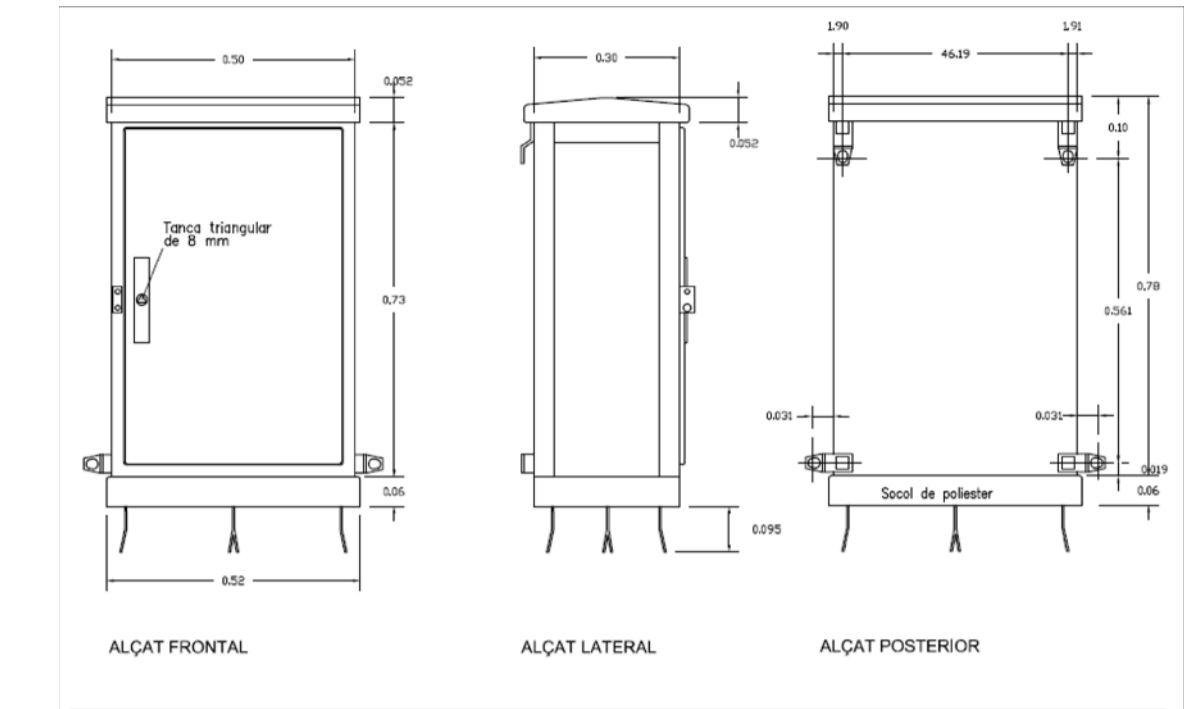
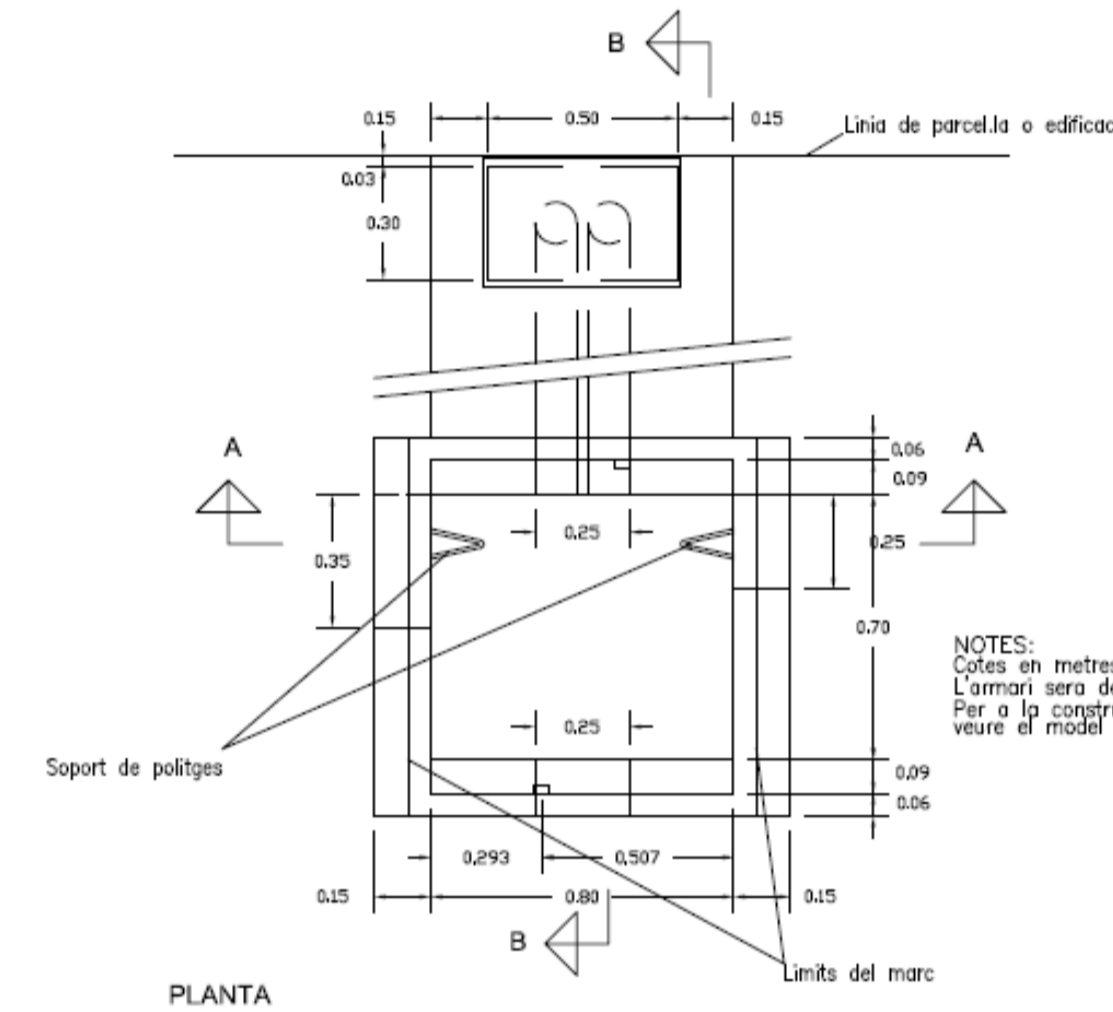
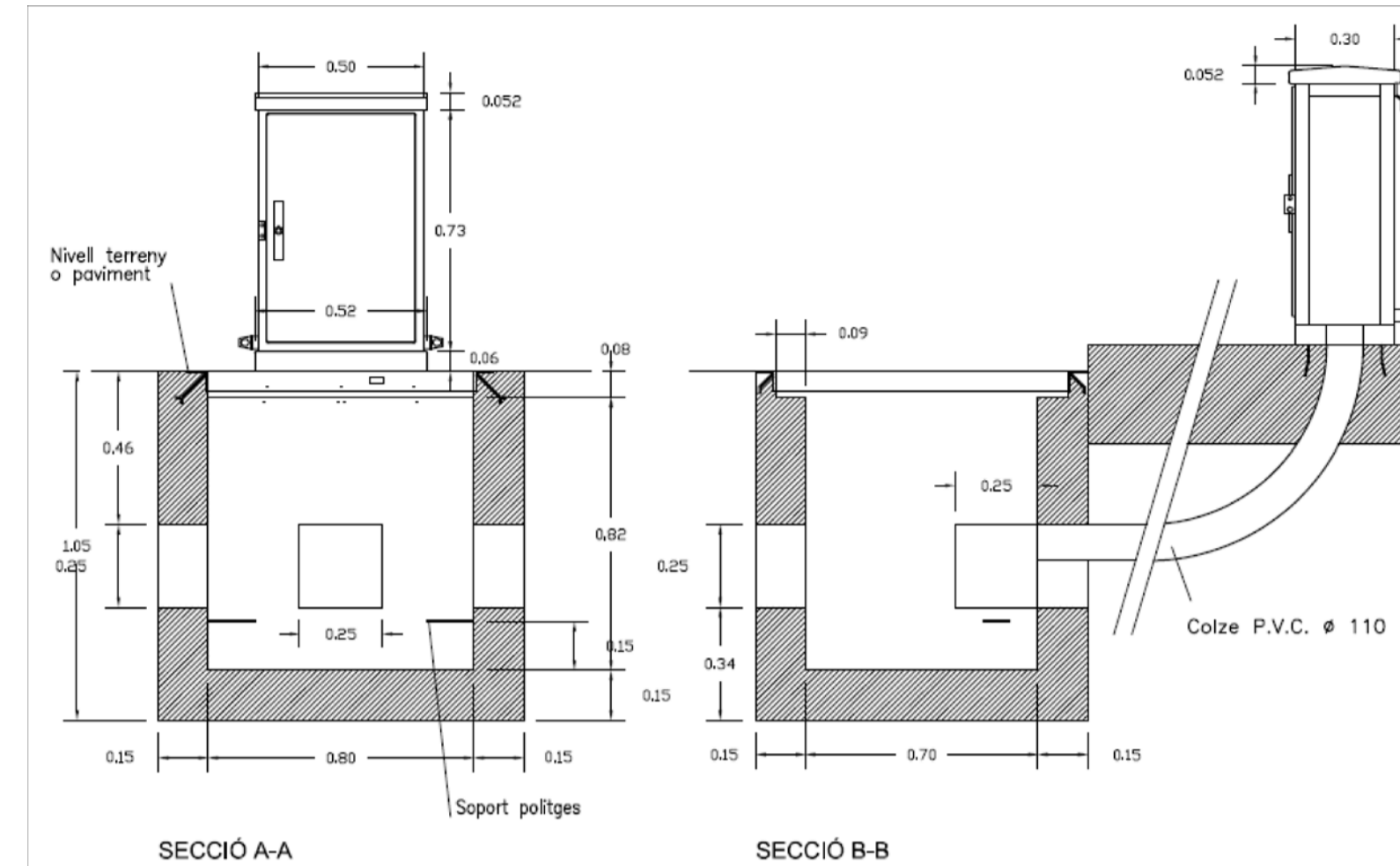
ARQUETA TIPUS-M (Esc. 1/10)



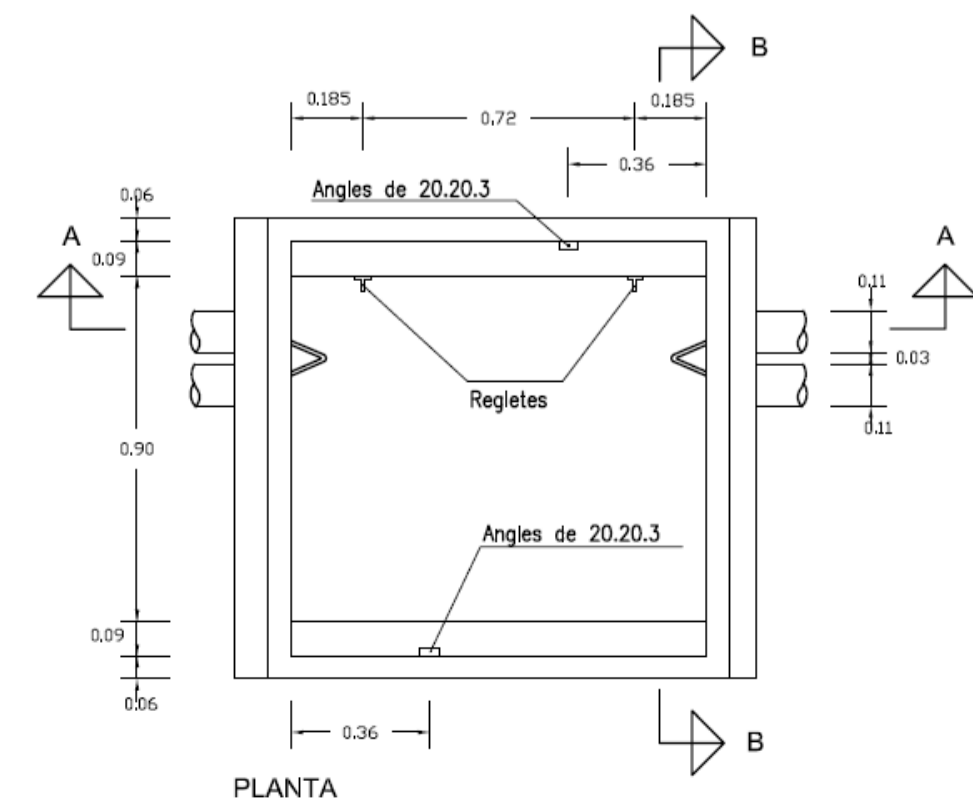
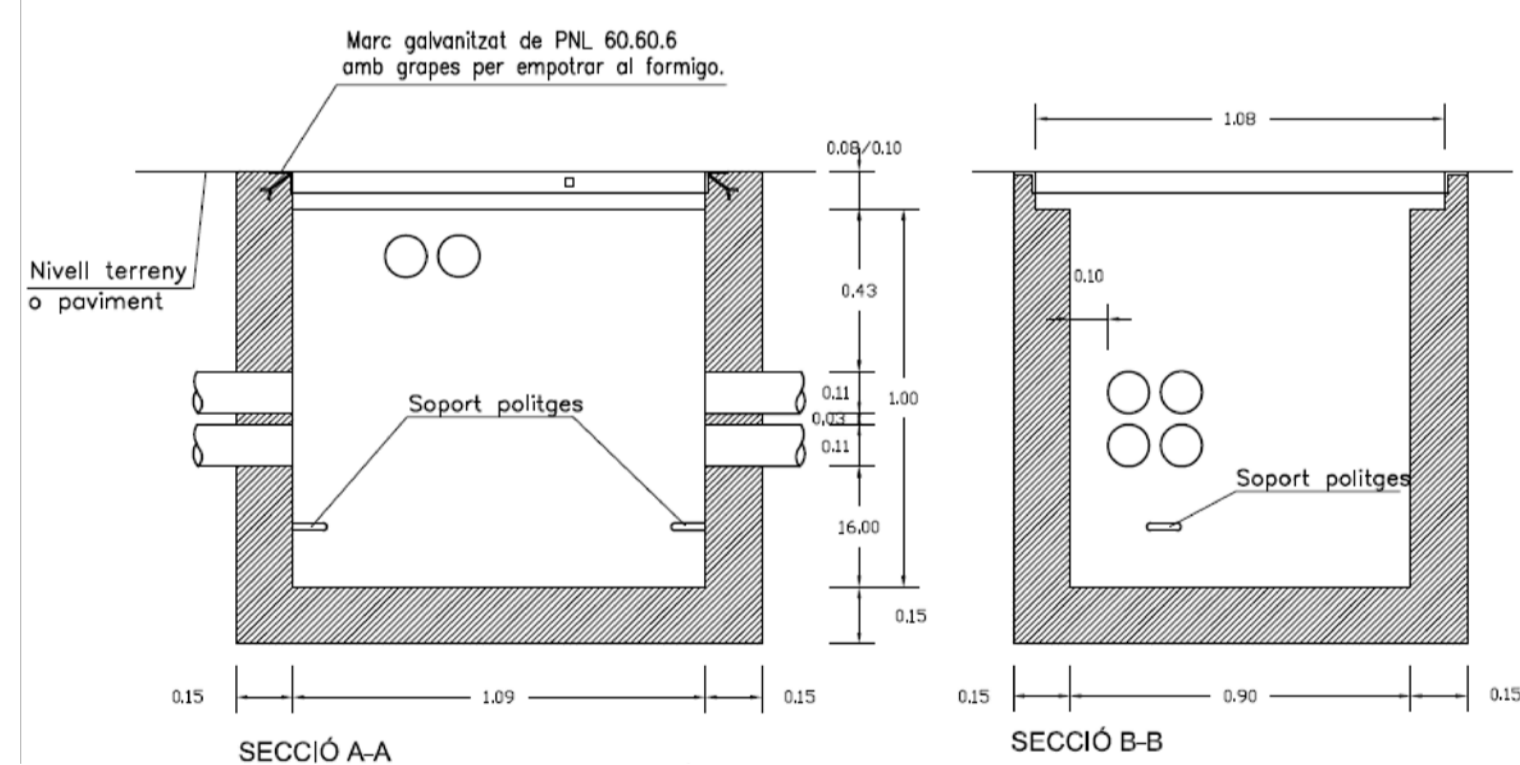
ARQUETA TIPUS-H (Esc. 1/20)



ARQUETA TIPUS-H (Esc. 1/20)

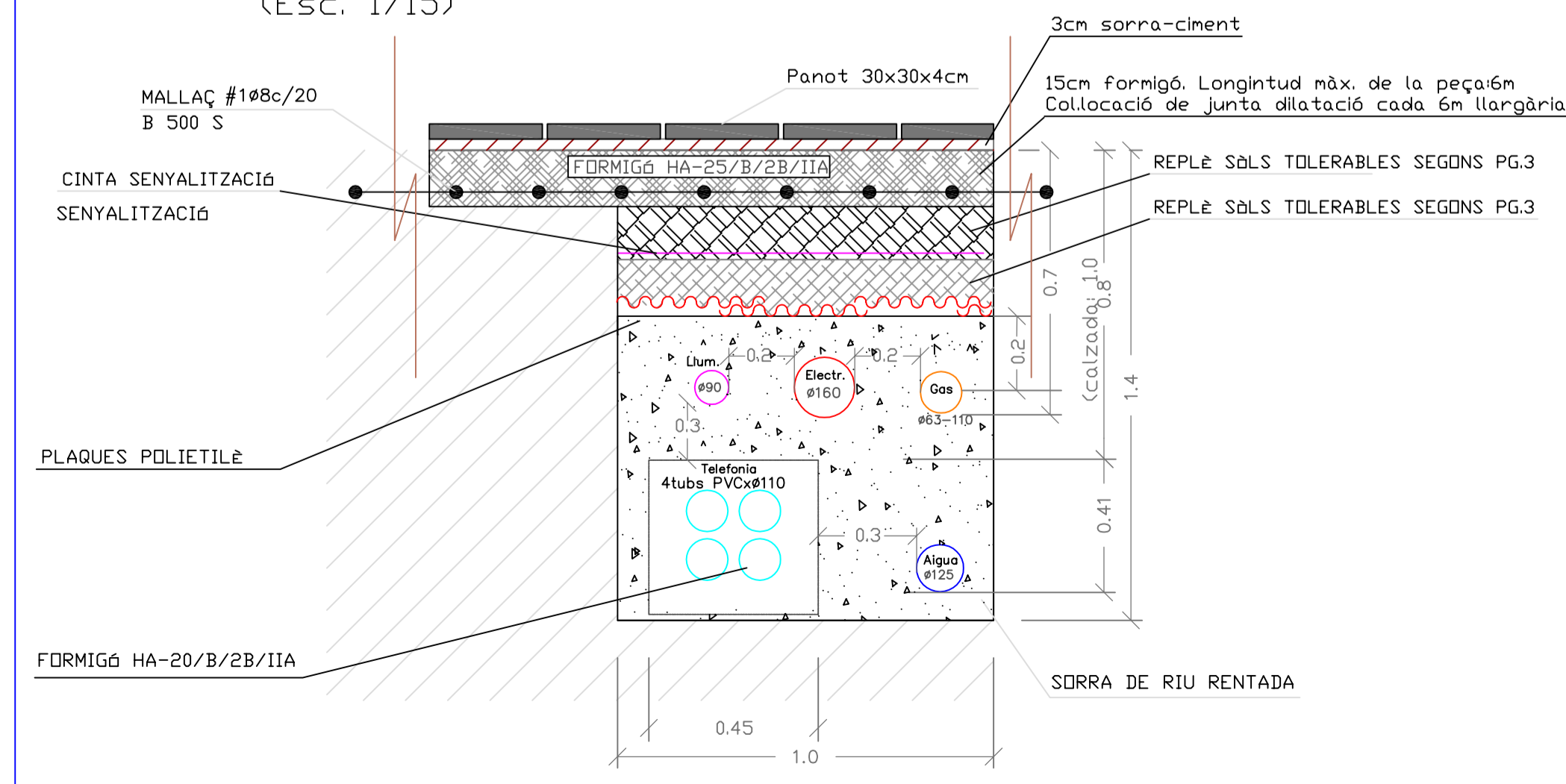


ARQUETA TIPUS-D (Esc. 1/20)

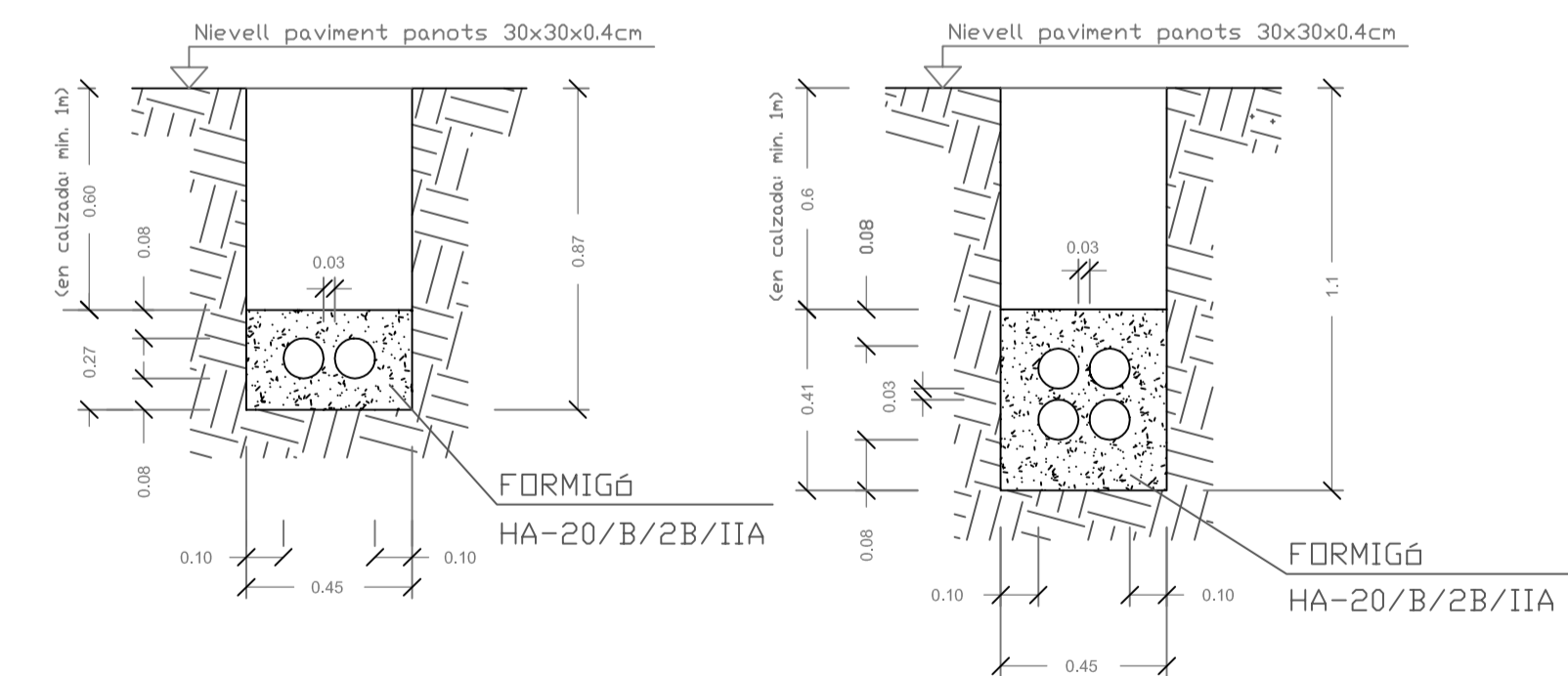


PROPOSTA D'EXECUCIÓ DE NOVA RASA D'INSTAL·LACIONS SOTA VORERA.

(Esc. 1/15)



DETALLS TIPUS REPRESENTATIU DE RASA TIPUS DE TELEFONIA AMB DISTÀNCIES MÍNIMES A RESPECTAR. (Esc. 1/20)



Distàncies mínimes a complir
SECCIÓ CANALITZACIÓ
4 CONDUCTES PVC Ø110mm e=1.8mm

Distàncies mínimes a complir
SECCIÓ CANALITZACIÓ
4 CONDUCTES PVC Ø110mm e=1.8mm

- TOTES LES ARQUETES HAURAN D'ESTAR SITUADES OBLIGATORIAMENT A LES VORERES.
- QUAN LA CANALITZACIÓ VAGI/PASSI PER LA CALÇADA, CALDRÀ APROFUNDIR PROU PERQUE LA CARA SUPERIOR DEL PRISMA QUEDI 60cm PER SOTA DEL NIVELL DEL TERRA.
- TOTS ELS TUBS SERAN DE PVC RÍGID.
- LES DISTÀNCIES MÍNIMES ENTRE EL PRISMA DE LA CANALITZACIÓ TELEFÒNICA I LA RESTA DE SERVEIS SÓN LES SEGUENTS (TANT PELS ENCREUAMENTS COM EN ELS PARAL·LELISMES) :
 - a) AMB LÍNIES D'ALTA TENSIÓ 25cm
 - b) AMB LÍNIES DE BAIXA TENSIÓ 20cm
 - c) AMB D'ALTRES SERVEIS (AIGUA, GAS, CLAVEGUERA.) 30cm
- EN ELS CASOS D'ENCREUAMENT, I EN GENERAL, LA CANALITZACIÓ TELEFÒNICA HAURA DE PASSAR PER DAMUNT DE LES DE L'AIGUA I PER SOTA DE LES DEL GAS.
- ES PROCURARÀ QUE ELS PARAL·LELISMES SEGUÏXIN UN PLA HORIZONTAL.
- PER PODER ELIMINAR LES LÍNIES ACTUALS, ES IMPRESCINDIBLE QUE LES CANALITZACIONS INDIVIDUALS ESTIGUIN REALITZADES (1c 40mm) DES DE LES ARQUETES FINS A LES VIVENDES QUE TINGUIN SERVEI TELEFÒNIC.
- EN LES ZONES ON NO ESTIGUI INDICADA LA PARCEL·LACIÓ S'INTERCEPTARÀ EL CONDUCTE O CONDUCTES SUPERIORS MITJANÇANT UNA ARQUETA "M" UNA VEGADA CONEGUDA LA PARCEL·LACIÓ REAL.
- S'AFEGIRAN DOS CONDUCTES MÉS EN PREVISIÓ DEL FUTUR PAS D'ALTRES SERVEIS.



DEEM ENGINEERS.COM
DESPTX TÈCNIC D'ENGINYERIA D'INSTAL·LACIONS,
CALCUL ESTRUCTURES I TOPOGRAFIA.
C/ MIGDIA, 15 VILABLAREIX (GIRONA)
Enric Simon Madrenas
Marc A. Simon Madrenas
Telf_972230458/630674938(Marc)/ 649263309(Enric)
Fax_972 405 428 email: marc@deem-engineers.com
enric@deem-engineers.com

PROJECTE :
MILLORA DE LA XARXA D'AIGUA POTABLE
I SERVEIS EXISTENTS
FASE-I: C/PERELLÓ-MIGDIA-PONENT

Situació: VILABLAREIX
C/Perelló-Migdia-Ponent

Població: VILABLAREIX CP. 17180

Titular:
AJUNTAMENT DE VILABLAREIX

ESTAT ACTUAL I FUTUR:
TELEFONIA FASE-I URBANITZACIÓ
C/PERELLÓ-C/MIGDIA-C/PONENT







Escala s/e Plànol n° 6

Data: desembre-2009 Ref. MS-29/09

Tamany: ISO A1

EL FACULTATIU:

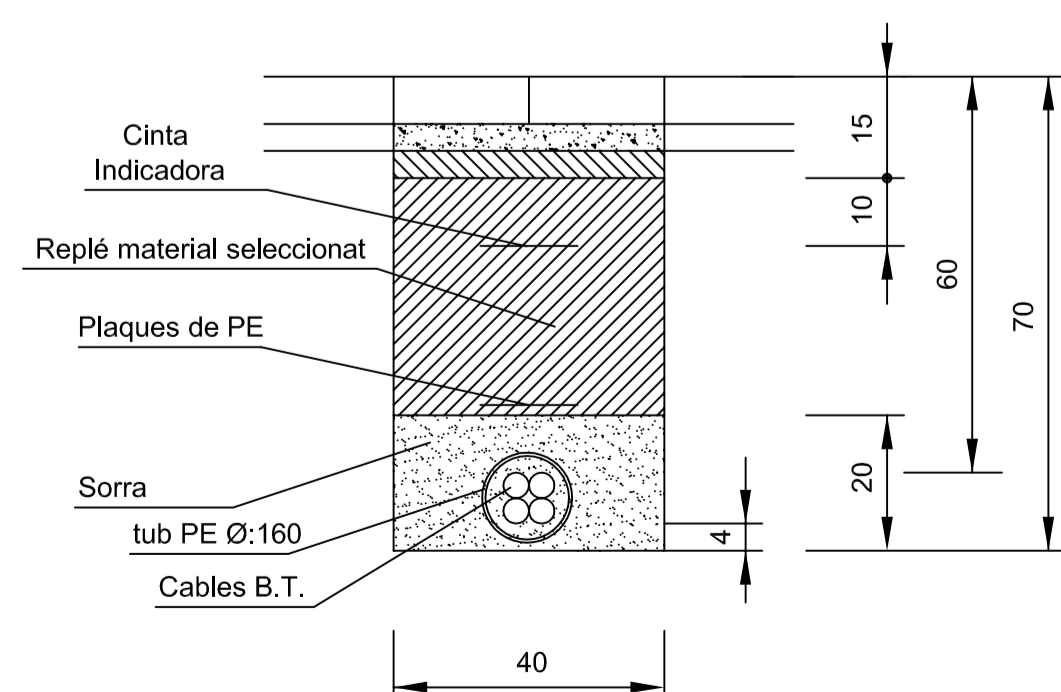
VISAT:

-  Cadireta fixada a façana, per a línies BT
-  Suport pal de fusta BT.
-  Arqueta registre (elèctric) 60x60cm de profunditat 0,4-1,2m
-  Conversió línia elèctrica: aèria-subterrània
-  Línia elèctrica aèria
-  Línia elèctrica fixada a façana

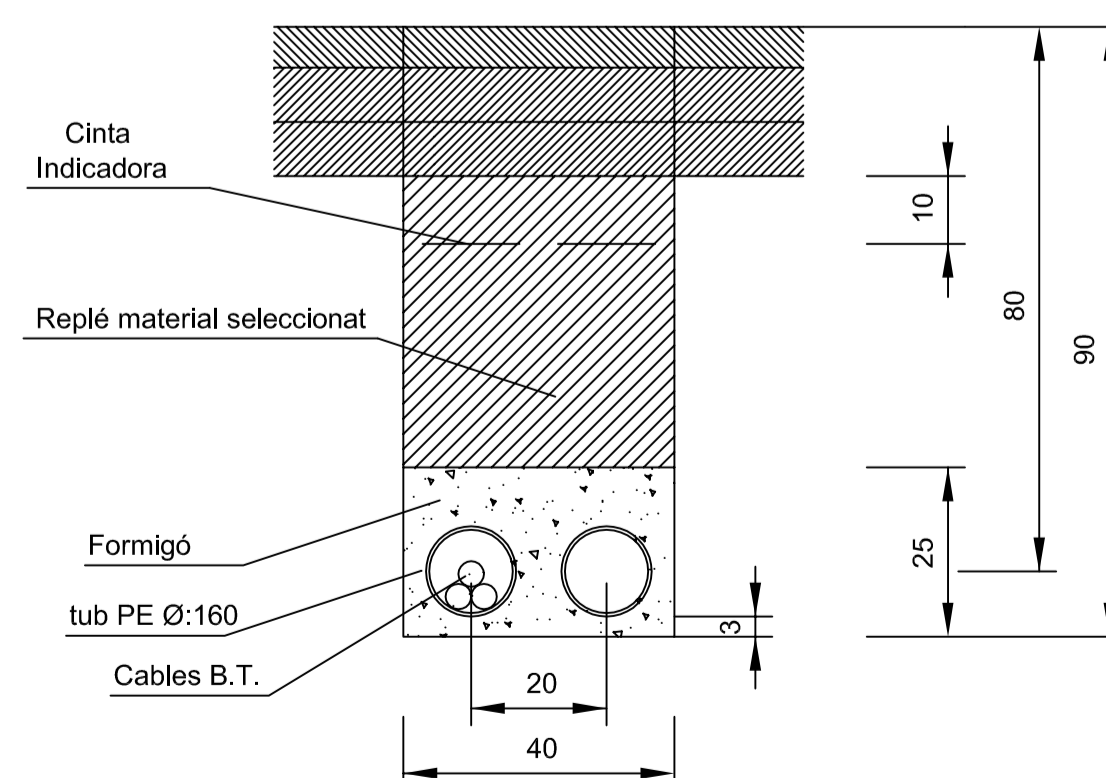


RASES TIPUS DE BT D'1 CIRCUÏT

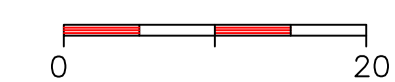
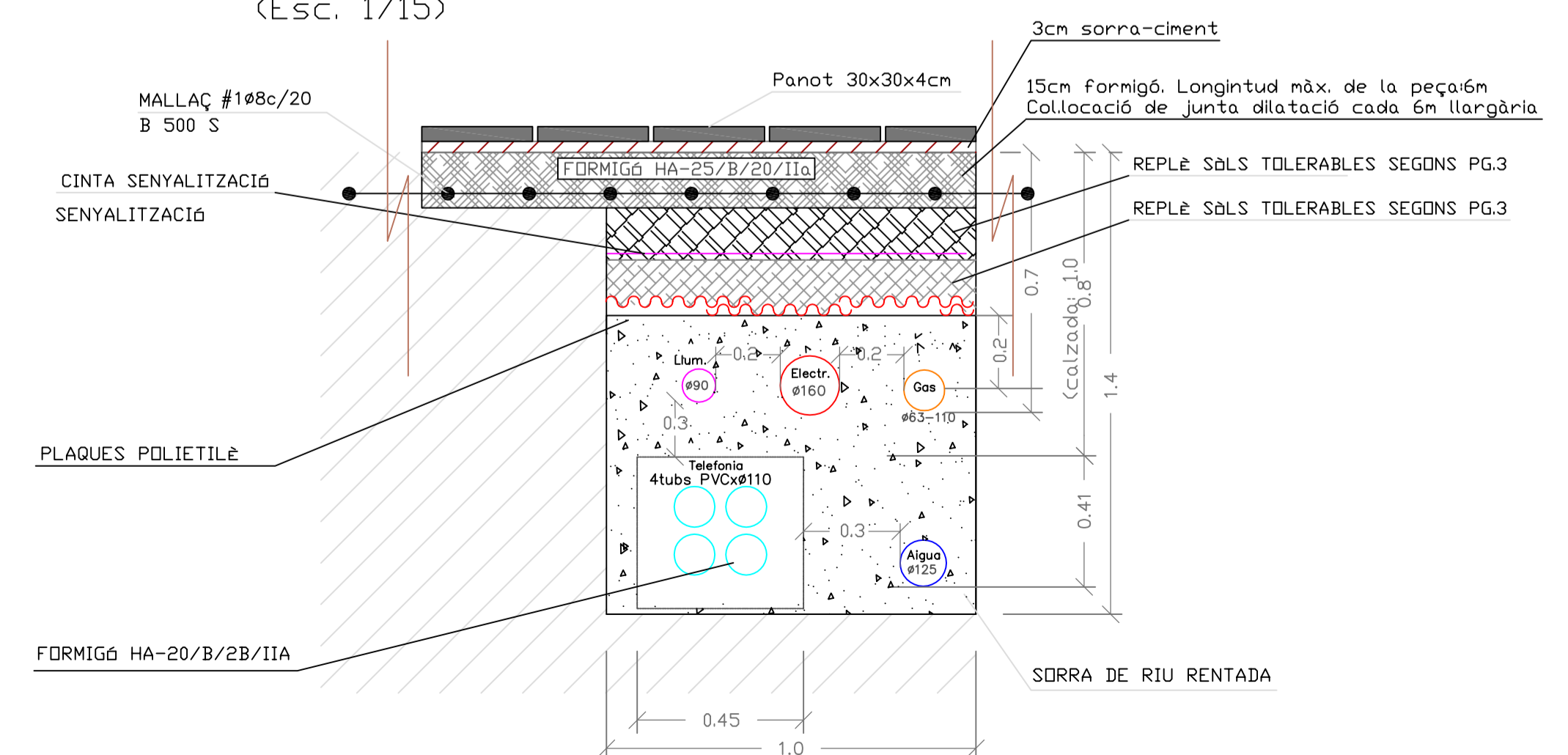
Rasa tipus d'1 circuit sota vorera
protecció amb sorra




Rasa tipus d'1 circuit sota vial
amb tub formigonat



PROPOSTA NOVA RASA INSTAL·LACIONS SOTA VORERA
(Esc. 1/15)





DEEM-ENGINEERS.COM

DESPATX TÈCNIC D'ENGINYERIA D'INSTAL·LACIONS,
CALCUL ESTRUCTURES I TOPOGRAFIA.
C/ MIGDIA, 15 VILABLAREIX (GIRONA)

Enric Simon Madrenas
Marc A. Simon Madrenas
Telf_972230458/630674938(Marc)/ 649263309(Enric)
Fax_972 405 428 email: marc@deem-engineers.com
enric@deem-engineers.com

PROJECTE :
MILLORA DE LA XARXA D'AIGUA POTABLE
I SERVEIS EXISTENTS, DE VILABLAREIX,
FASE-I: C/PERELLÓ-MIGDIA-PONENT

Situació: VILABLAREIX
C/Perelló-Migdia-Ponent

Població: VILABLAREIX CP: 17180

Titular:
AJUNTAMENT DE VILABLAREIX

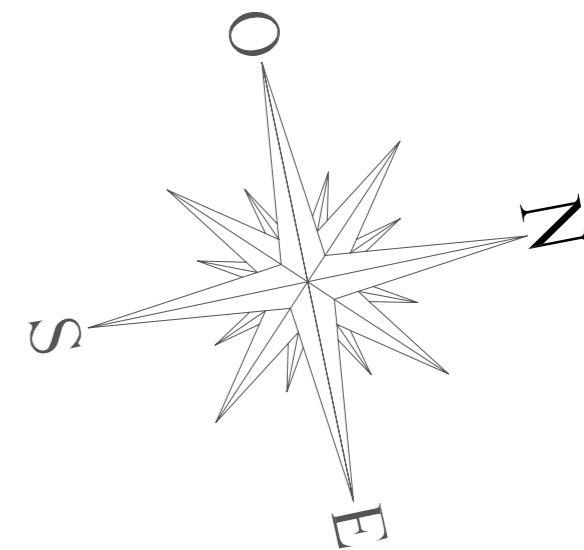
ESTAT ACTUAL LÍNIES ELÈCTRIQUES BT.
FASE-I
C/PERELLÓ-C/MIGDIA-C/PONENT

Escala: 1:500 Plànol n° 7
Data: gener-2010 Ref. MS-29/09
Tamany: ISO A1

EL FACULTATIU:

VISAT:

- Futura CPM encastada a façana
- Futura CPM encastada a paret lateral dins buit arquitectònic.
- CPM existent encastada a façana
- Futura CPM encastada a tanca de jardí



DEEM
DEEM-ENGINEERS.COM

DESPTX TÈCNIC D'ENGINYERIA D'INSTAL·LACIONS,
CÀLCUL ESTRUCTURES I TOPOGRAFIA.
C/ MIGDIA, 15 VILABLAREIX (GIRONA)
Enginyers: Enric Simon Madrenas
Marc Simon Madrenas
Telf_ 972 230458/63067938(Marc)/649263309(Enric)
Fax_ 972 405 427 email: marc@deem-engineers.com

PROJECTE :
MILLORA DE LA XARXA D'AIGUA POTABLE
I SERVEIS EXISTENTS, DE VILABLAREIX.
FASE-I: C/PERELLÓ-MIGDIA-PONENT

Situació: VILABLAREIX
C/Perelló-Migdia-Ponent

POBLACIÓ: VILABLAREIX CP. 17180

Titular:
AJUNTAMENT DE VILABLAREIX

PREVISIÓ UBICACIÓ C.D.U BT.
C/PERELLÓ-C/MIGDIA-C/PONENT

Escala 1:500 Plànol n°: 8

Data: gener-2010 Ref. MS-29/09

Tamany: ISO A2

EL FACULTATIU:

VISAT:

